

NEW!!

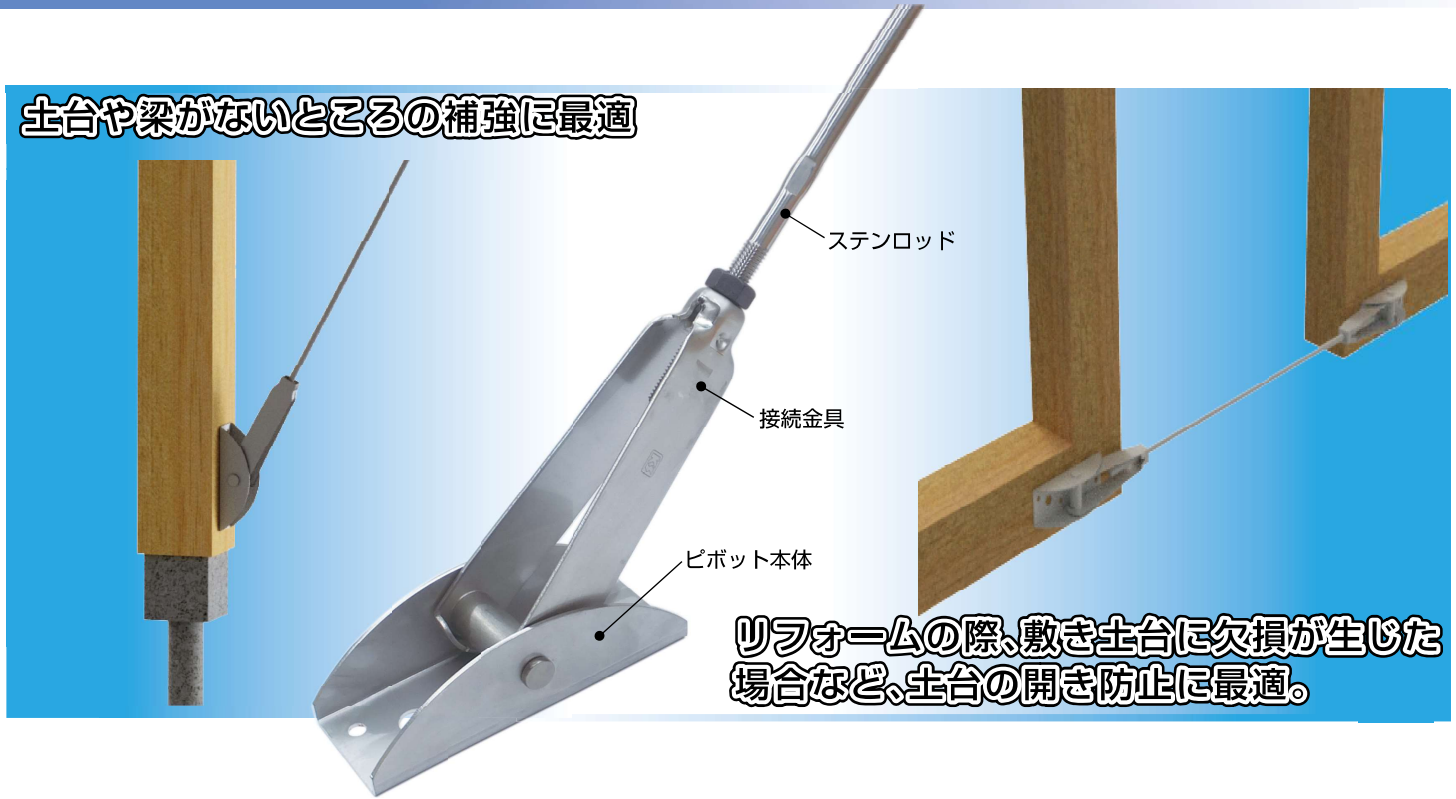
ステンレス製補強金物

KSピボット

横架材のないところの補強に使えます。



KS brand
株式会社 国元商会



- ステンレス製なので、サビに強い。
- 接続金具とステンロッドはコボットと同じなので、
上をコボット下をピボットという方法もできます。

施工事例



デンマーク牧場（静岡県）の施工例

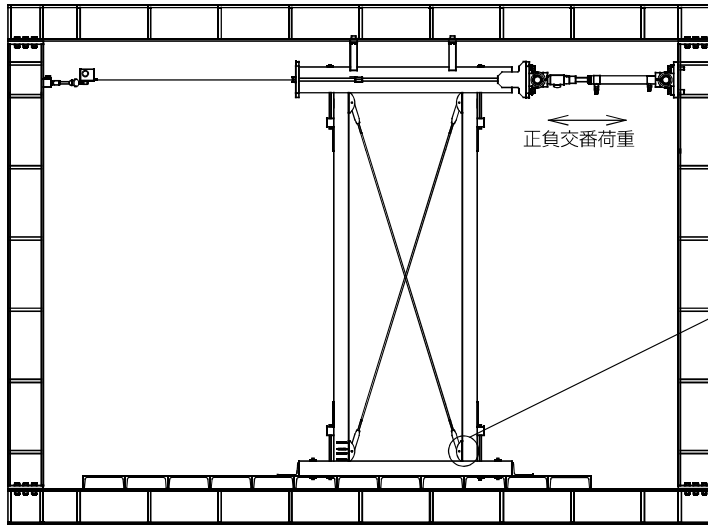


土台の開き防止に

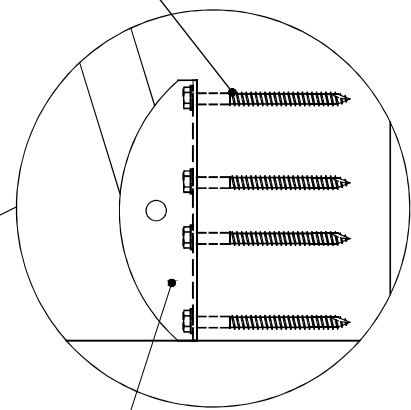
ピボットステンレスブレースシステム

※ 耐力壁として認められておりませんので、補強のための金物としてご使用ください。

性能確認結果



コーンスクリューΦ6.2×85



ピボット本体

【供試体】

1. 壁の寸法：高さ 2730mm、巾 910mm (芯々寸法)
2. 軸組の主要寸法材料及び寸法
 - 1) 柱・土台：スギ 105mm×105mm
 - 2) 梁：ベイマツ 105mm×180mm
3. 供試体数：1体

【試験方法】

(財)日本住宅・木材技術センター発行「木造軸組工法住宅の許容応力度設計」の第6章に記載されている方法に準じて実施。

【試験機】 壁面内せん断試験装置 (社内)

【試験結果】

[kN/0.91m]

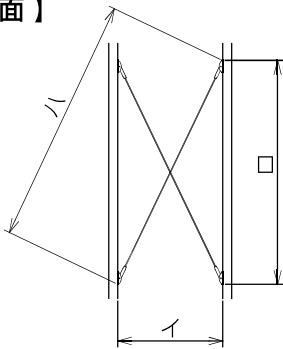
(a) P_y	4.98
(b) $P_{1/120}$	5.00
(c) $2/3P_{max}$	6.27
(d) $0.2P_u/D_s$	3.58
1/200rad 時の耐力	3.60

参考壁倍率 $3.58\text{kN} \div (1.96\text{kN} \times 0.91\text{m}) = 2.0$ 倍

※ 上記値は自主確認試験の為、指定性能評価機関が定める低減係数は含まず。※ この結果は試験における実測値であり保証値ではありません。

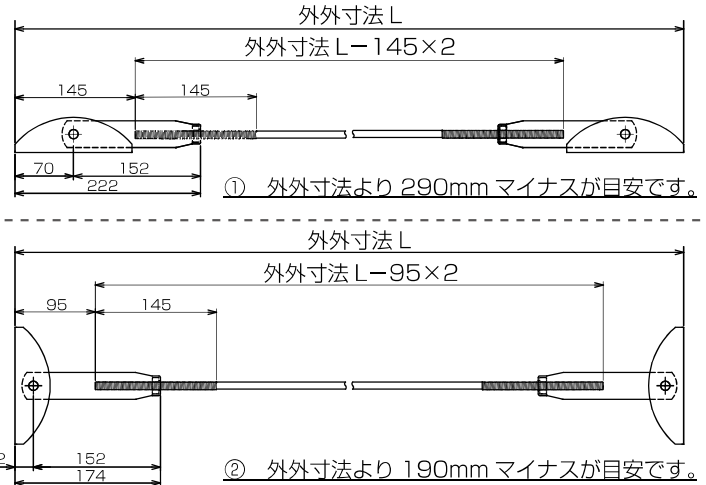
ステンロッド寸法算出方法

【壁面】



イ、ロ又はハ寸法を測って下さい。
※ ピボット取付位置によりロッド寸法が変わりますのでご注意ください。

【土台補強】



● 製品の改良、向上などのため、製品の仕様、寸法など予告なく変更することがありますので予めご了承下さい。



株式会社 国元商会

本社 〒541-0043 大阪市中央区高麗橋3-1-8
TEL(06)6231-8188 FAX(06)6231-8177
URL: <https://www.kunimoto-s.co.jp>

東京支店 〒102-0093 東京都千代田区平河町2-3-19
TEL(03)5214-8070 FAX(03)5214-8075

九州営業所 〒812-0007 福岡市博多区東比恵3-24-5
TEL(092)413-6880 FAX(092)413-6888

札幌営業所 〒003-0030 北海道札幌市白石区流通センター6-2-40
TEL(011)896-8180 FAX(011)896-8170

沖縄出張所 〒900-0013 沖縄県那覇市牧志2-17-27
TEL(098)988-3267 FAX(098)988-3268

取扱店