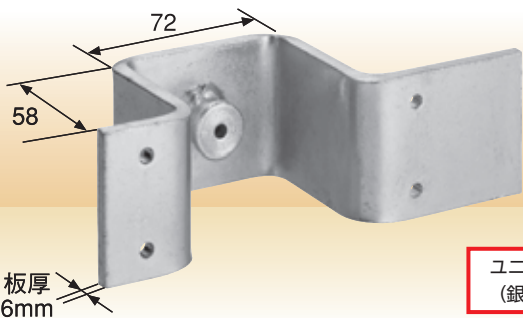




1型

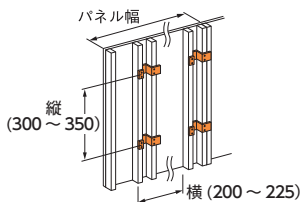


ユニクロ
(銀色)

⚠ 注意事項

- セパレーター取り付けピッチは右図を参考にしてください。

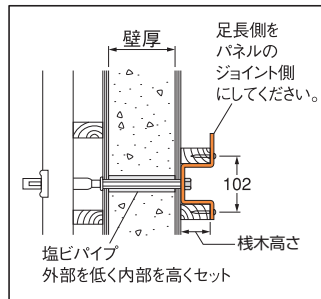
- ・コンクリート打込み速さ: 10m/h以下
- ・コンクリート打込み高さ: 4m以下



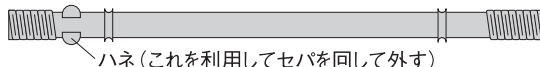
KS 隣接金物 1型

品番	0055000
入数	25個
梱包質量	14.0kg
許容荷重	9.8kN(1,000kgf)

■取付例

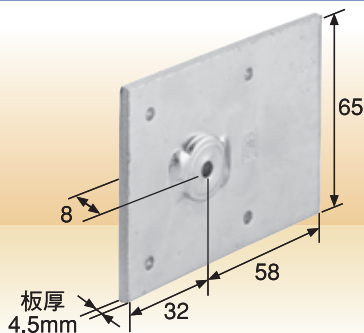


- セパレーターの寸法は壁厚とし、ハネ付Hタイプの座金無しを使用してください。



- 塩ビ管の寸法は壁厚とし、サイズはVP13を使用してください。
- W5/16専用です。

2型

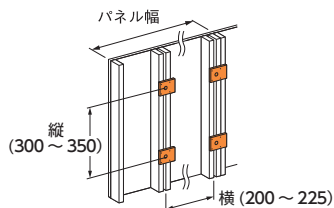


ユニクロ
(銀色)

⚠ 注意事項

- セパレーター取り付けピッチは右図を参考にしてください。

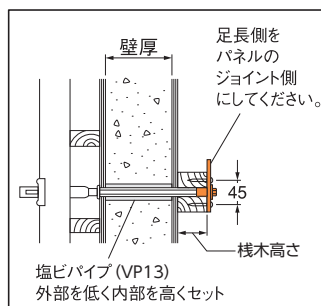
- ・コンクリート打込み速さ: 10m/h以下
- ・コンクリート打込み高さ: 4m以下



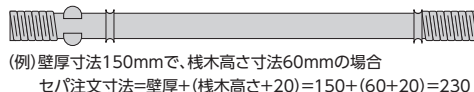
KS 隣接金物 2型

品番	0055010
入数	100個
梱包質量	21.0kg
許容荷重	9.8kN(1,000kgf)

■取付例

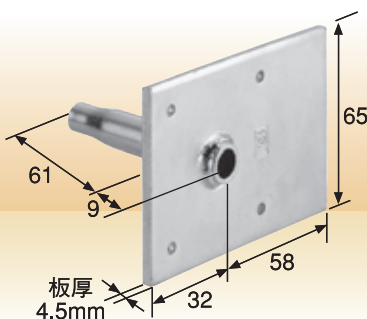


- セパレーターの寸法は下記により算出し、ハネ付BHタイプの座金無しを使用してください。



- 塩ビ管の寸法は壁厚とし、サイズはVP13を使用してください。
- W5/16専用です。

3型

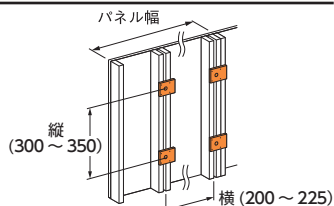


ユニクロ
(銀色)

⚠ 注意事項

- セパレーター取り付けピッチは右図を参考にしてください。

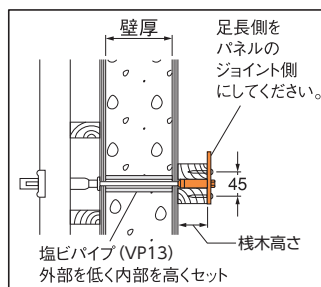
- ・コンクリート打込み速さ: 10m/h以下
- ・コンクリート打込み高さ: 4m以下



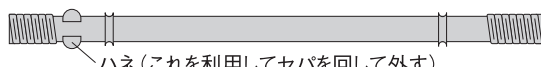
KS 隣接金物 3型

品番	0055020
入数	50個
梱包質量	14.0kg
許容荷重	9.8kN(1,000kgf)

■取付例



- セパレーターの寸法は壁厚とし、ハネ付Hタイプの座金無しを使用してください。



- 塩ビ管の寸法は壁厚とし、サイズはVP13を使用してください。
- W5/16専用です。