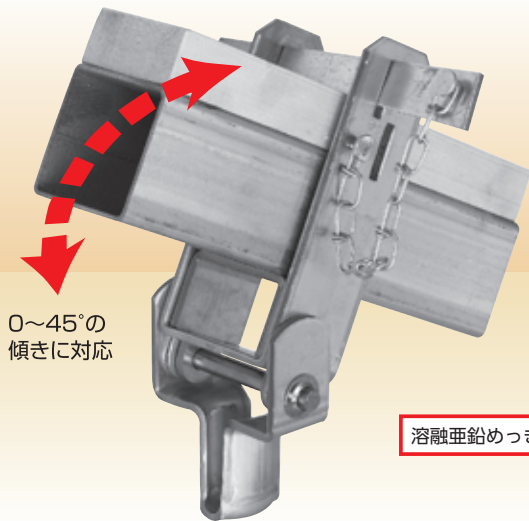


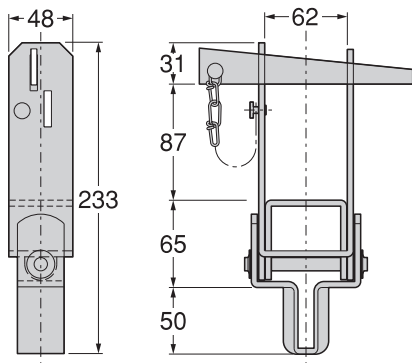
KS 勾配サポートヘッド PAT.

傾斜屋根、階段の勾配スラブ型枠を支持するサポートの先端金物。

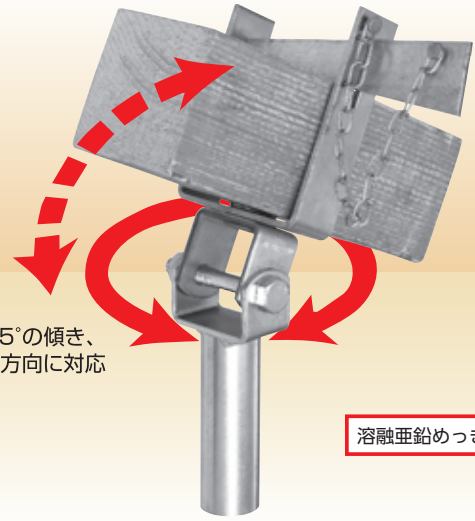
60角+30用



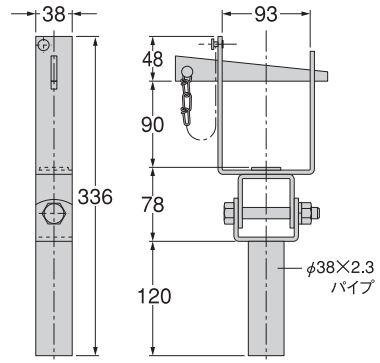
寸法図



90角用



寸法図



■特長

- 0~45度の勾配に対応します。
- 大引きバタの上に栈木が取付可能です。(60角+30用)
- クサビ式のため、バタ角への脱着が簡単です。
- キャンバーが不要です。
- 縦横自在に大引きのどの方向にも使用できます。(90角用)
- ほぞの長さは120mm。仮設工業会の基準に準じています。(90角用)

KS 勾配サポートヘッド

	60角+30用	90角用
品番	0049360	0049390
入数	15個	10個
梱包質量	18.0kg	14.0kg

⚠ 注意事項

- 大引きが滑らないように、クサビを確実に打ち込んでください。
- サポートには必ずKSネガラミ金物を使用して水平つなぎをとってください。

■使用例

