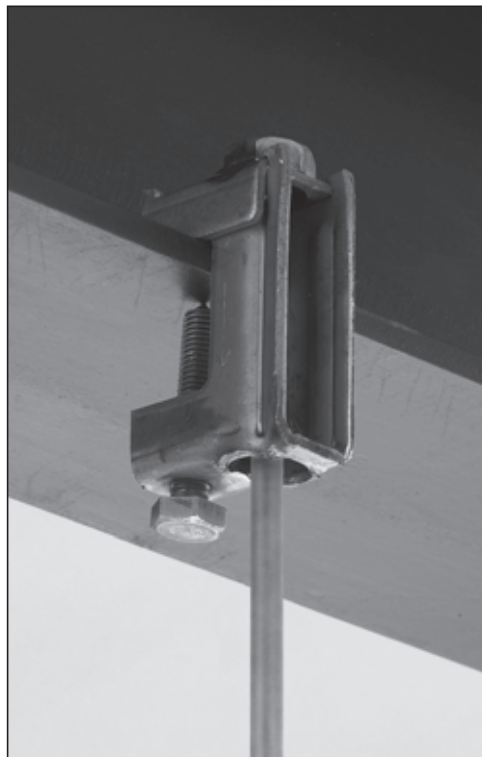


生地

ボルト平径

17

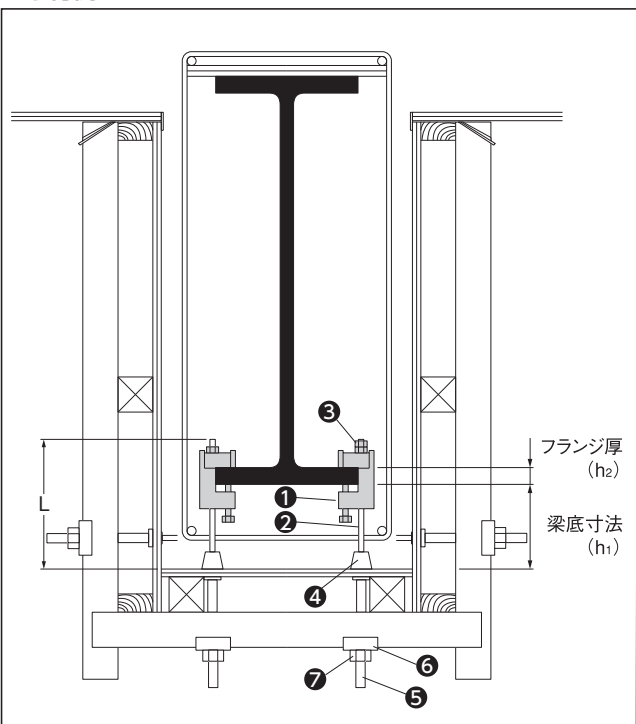
■取付例



■特長

- 固定力が強く、強度に優れています。
- サポート不要のため、通路が広がり、安全性と作業能力が向上します。
- サポートに関するあらゆる資材、管理、運搬のコストが節減できます。

■取付例



KS グリッパー1型

品番	0032012
入数	50個
梱包質量	14.0kg
対応ネジ径	W1/2
対応フランジ厚	9mm(最小)~40mm(最大)
許容荷重	14.7kN(1,500kgf)

※ご注文の際は下記の点をご確認ください。

	商品名・部品名	ご確認事項
①	KS グリッパー1型	標準ネジ径 W1/2
②	吊りボルト	W1/2 L寸法(下式参照)
③	廻り止め用ナット	W1/2 要・不要
④	コーン Dコン	P103参照
⑤	D本体	P67参照
⑥	リブ座	P65参照
⑦	ナット(D本体用)	P67参照

■参考:吊りボルトL寸法

- ③廻り止め用ナット使用時
 $L = (h_1 - 20) + h_2 + 45\text{mm}$ (ネジ切40mm)
- ③廻り止め用ナット不要時
 $L = (h_1 - 20) + h_2 + 35\text{mm}$ (ネジ切30mm)

※フランジ厚の異なる場合は最大厚により全長を決め、ネジ長を長くすると共通にできます。(参考ネジ長 70mm程度)

⚠ 注意事項

- 負荷は必ず矢印方向(側面に刻印あり)にご使用ください。
- 押しボルト締付トルク:9.8N・m(100kgf・cm)