

NEW!!

# KSハサミーノ

PAT.P

建設資材のメーカー商社



KS brand

株式会社 国元商会

## 栈木固定金具

### 特長

#### 1 作業性 UP ! その1

独自の締付け構造により、パネルの前面から電動工具で施工可能。狭い作業環境でもラクラク施工。

#### 2 作業性 UP ! その2

高ナットを採用することにより、ソケットが安定してホールド。電動工具による高所への施工も片手で可能です。

#### 3 ガッチリ固定!

4箇所爪が栈木に喰い込み、ガッチリ固定。パネル同士を強力に連結出来ます。

#### 4 耐久性抜群!

本体は溶融亜鉛メッキ鋼板製で、サビにも強く、独自の絞り形状で耐久性も抜群。

#### 5 コスト削減!

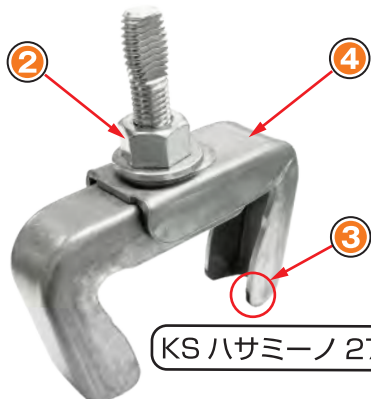
釘等の消耗品を削減可能。繰り返し転用可能な為、トータルコストを削減出来ます。



狭所・高所もラクラク  
片手で施工!!!



栈木同士を  
ガッチリ固定!



KSハサミーノ 27

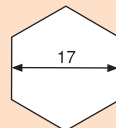


KSハサミーノ 24

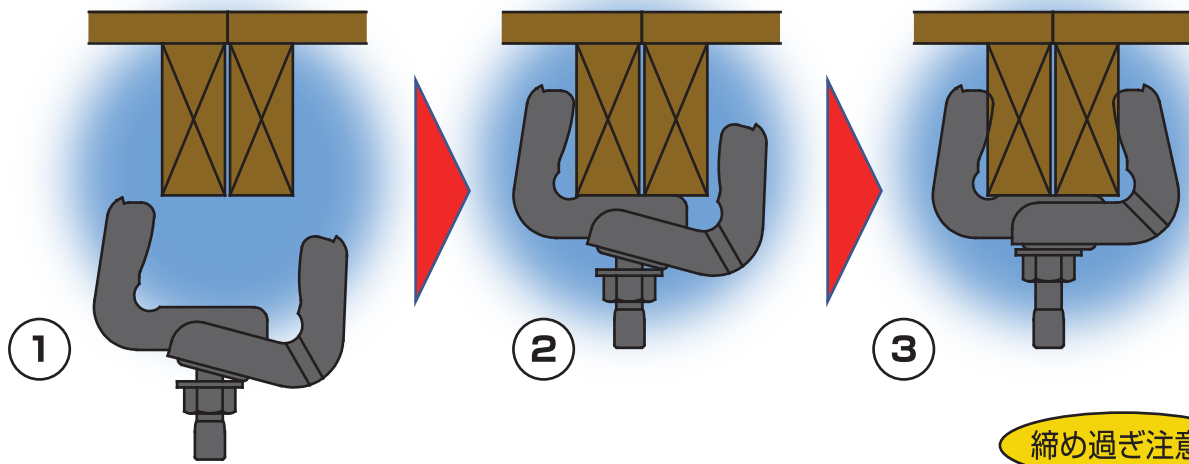
サイズ	適応栈木	開口寸法 (mm)
27	27X58	49 ~ 60
24	24X48	43 ~ 50

溶融亜鉛メッキ (本体)

ナット平径



## ■ 施工方法



1

2

3

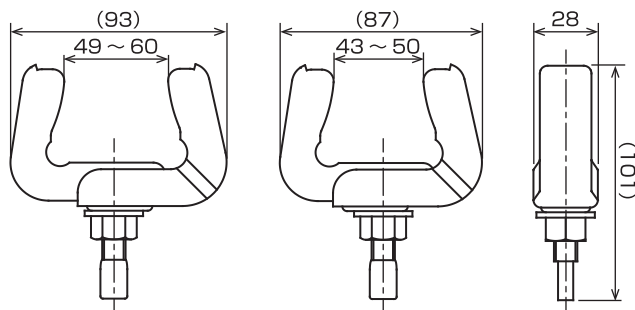
締め過ぎ注意！

①ナットを緩め、  
金物の口を広げる。

②金物を栈木に押し当てる。

③電動工具等でナットを  
締付けて施工完了。

※ナット締付トルク：10～15N・m



● 27 (栈木 27X58 用)    ● 24 (栈木 24X48 用)

商品名	KSハサミーノ	
品番	0028000	0028010
サイズ	27	24
入数	50個	
梱包質量	12.3kg	

## ⚠ 注意事項

- 本製品は型枠パネルの栈木固定専用金具です。他の用途では使用しないで下さい。
- 必ず適用栈木サイズに合ったタイプをご使用下さい。
- 金物は必ず栈木に押し当てた状態で締め付けて下さい。
- 締め付けすぎないように注意して下さい。(推奨締め付けトルク：10～15N・m)  
金物が変形、破損したり、栈木を大きく損傷する恐れがあります。
- 高所作業での取り外し時は、落下の恐れがある為、十分注意して下さい。
- 施工後の本製品に無理な荷重をかけないで下さい。
- 変形したもの、ボルト等が著しく摩耗したもの、著しく錆びたものは使用しないで下さい。

●製品の改良、品質向上などのため、製品の仕様、寸法など予告なく変更することがありますので、予めご了承ください。

**KS** 株式会社 国元商会

本社 〒541-0043 大阪市中央区高麗橋3-1-8  
TEL(06)6231-8188 FAX(06)6231-8177  
URL: <https://www.kunimoto-s.co.jp>

東京支店 〒102-0093 東京都千代田区平河町2-3-19  
TEL(03)5214-8070 FAX(03)5214-8075

九州営業所 〒812-0007 福岡市博多区東比恵3-24-5  
TEL(092)413-6880 FAX(092)413-6888

札幌営業所 〒003-0030 北海道札幌市白石区流通センター6-2-40  
TEL(011)896-8180 FAX(011)896-8170

沖縄出張所 〒900-0013 沖縄県那覇市牧志2-17-27  
TEL(098)988-3267 FAX(098)988-3268

取扱店