

NEW!!

KSハサミーノ

PAT.P



KS brand
株式会社 国元商会

栈木固定金具

■ 特 長

① 作業性 UP ! その1

独自の締付け構造により、パネルの前面から電動工具で施工可能。狭い作業環境でもラクラク施工。

② 作業性 UP ! その2

高ナットを採用することにより、ソケットが安定してホールド。電動工具による高所への施工も片手で可能です。

③ ガッチリ固定!

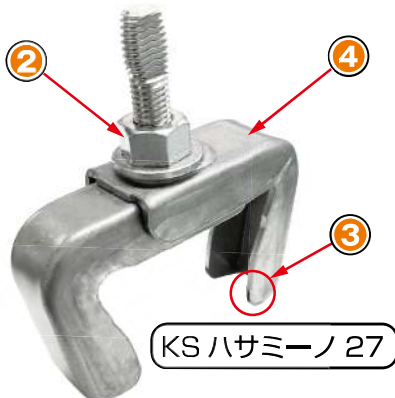
4箇所爪部の爪が栈木に喰い込み、ガッチリ固定。パネル同士を強力に連結出来ます。

④ 耐久性抜群!

本体は溶融亜鉛メッキ銅板製で、サビにも強く、独自の絞り形状で耐久性も抜群。

⑤ コスト削減!

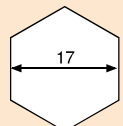
釘等の消耗品を削減可能。繰り返し転用可能な為、トータルコストを削減出来ます。



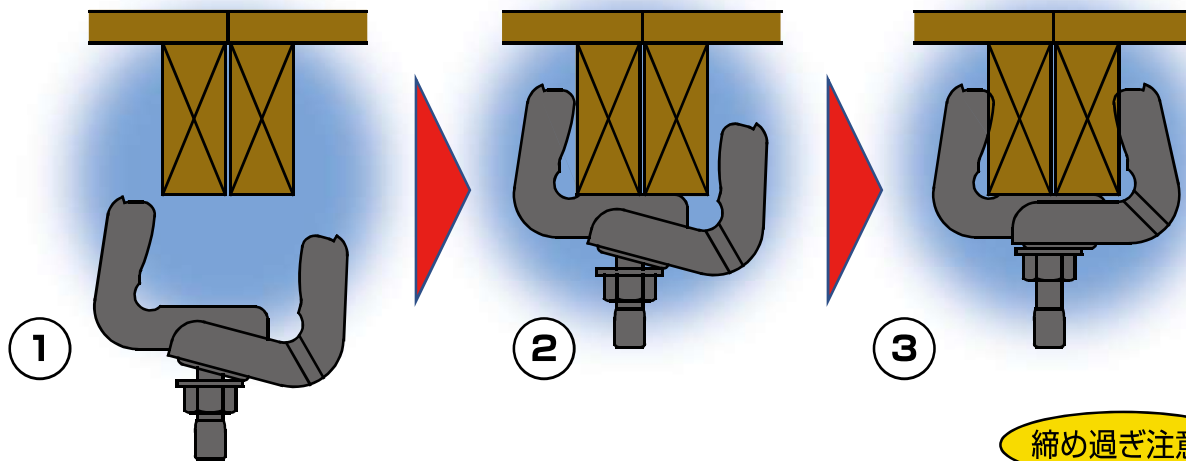
サイズ	適応栈木	開口寸法 (mm)
27	27X58	49 ~ 60
24	24X48	43 ~ 50

溶融亜鉛メッキ (本体)

ナット平径



■ 施工方法



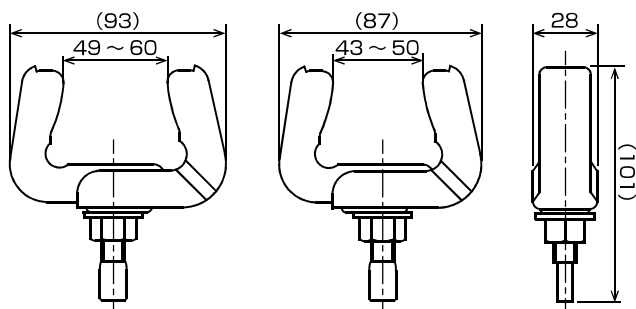
締め過ぎ注意!

① ナットを緩め、
金物の口を広げる。

② 金物を栈木に押し当てる。

③ 電動工具等でナットを
締付けて施工完了。

※ナット締付トルク：10～15N・m



● 27 (栈木 27X58 用)

● 24 (栈木 24X48 用)

商品名	KSハサミーノ	
品番	0028000	0028010
サイズ	27	24
入数	50個	
梱包質量	12.3kg	

⚠ 注意事項

- 本製品は型枠パネルの栈木固定専用金具です。他の用途では使用しないで下さい。
- 必ず適用栈木サイズに合ったタイプをご使用下さい。
- 金物は必ず栈木に押し当てた状態で締め付けて下さい。
- 締め付けすぎないように注意して下さい。(推奨締め付けトルク：10～15N・m)
金物に変形、破損したり、栈木を大きく損傷する恐れがあります。
- 高所作業での取り外し時は、落下の恐れがある為、十分注意して下さい。
- 施工後の本製品に無理な荷重をかけないで下さい。
- 変形したもの、ボルト等が著しく摩耗したもの、著しく錆びたものは使用しないで下さい。

●製品の改良、品質向上などのため、製品の仕様、寸法など予告なく変更することがありますので、予めご了承ください。



株式会社 国元商会

本社 〒541-0043 大阪市中央区高麗橋3-1-8
TEL(06)6231-8188 FAX(06)6231-8177
URL:https://www.kunimoto-s.co.jp

東京支店 〒102-0093 東京都千代田区平河町2-3-19
TEL(03)5214-8070 FAX(03)5214-8075

九州営業所 〒812-0007 福岡市博多区東比恵3-24-5
TEL(092)413-6880 FAX(092)413-6888

札幌営業所 〒003-0030 北海道札幌市白石区流通センター6-2-40
TEL(011)896-8180 FAX(011)896-8170

沖縄出張所 〒900-0013 沖縄県那覇市牧志2-17-27
TEL(098)988-3267 FAX(098)988-3268

取扱店