

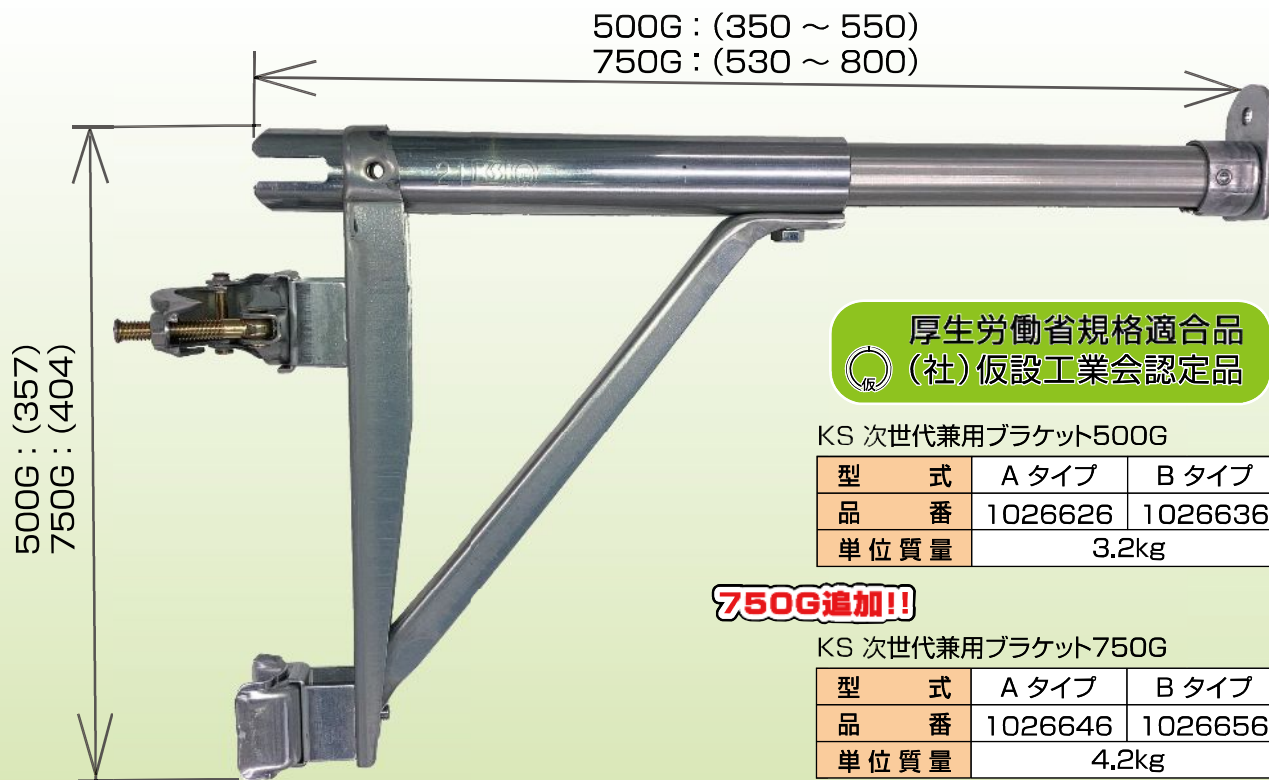
KS 次世代兼用ブラケット

建設資材のメーカー商社



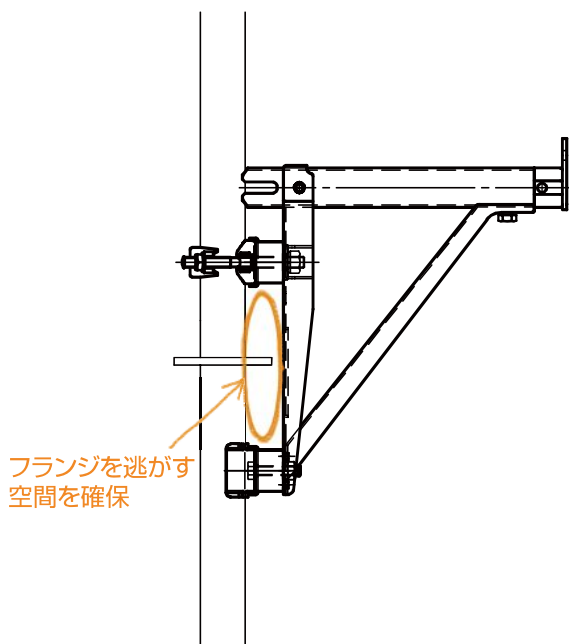
500G・750G (Aタイプ) PAT.P KS brand
(Bタイプ) 株式会社 国元商会

●あらゆる現場に対応できる伸縮式持送り枠●



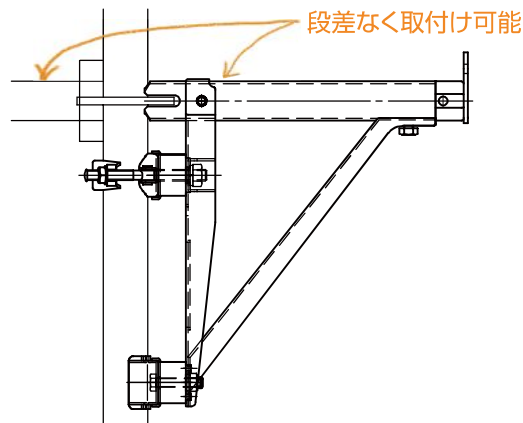
① 取付の自由度UP

次世代足場のフランジに、ブラケットが干渉しないように、空間を最大限確保。



② 段差を減らし作業者の安全性確保

次世代足場の布材（つなぎ材）と、ブラケットの水平パイプとの段差を減らした取付け構造。



※布材の取付け状況により、段差が出る場合があります。

③ 隙間の軽減

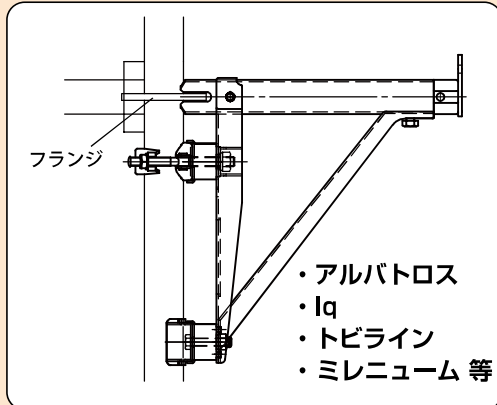
支柱（パイプ）に沿ったRカットにより、隙間を減らした取付け構造。

※次世代足場のフランジ形状により、下ツメがかかりにくい場合があります。

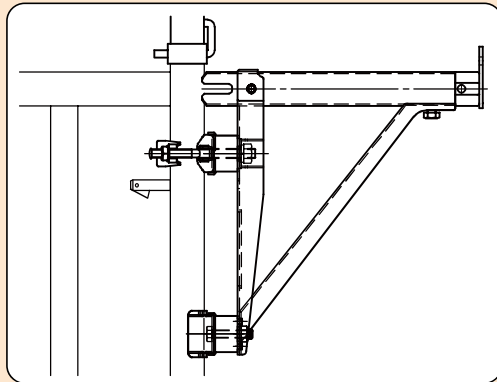
2タイプをシリーズ化

(Aタイプ) フランジを挟んで施工

・次世代足場 施工例

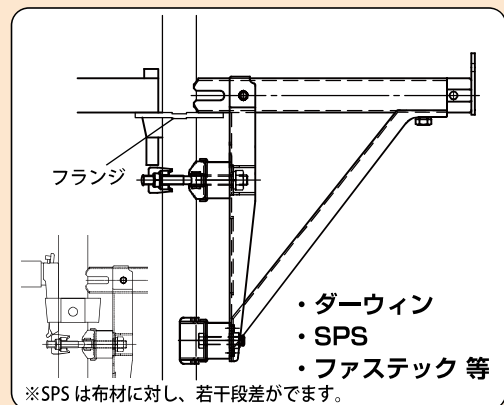


・枠組み足場 施工例

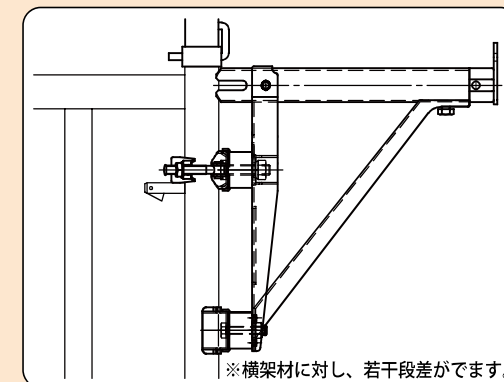


(Bタイプ) フランジ (ポケット) の上に施工

・次世代足場 施工例

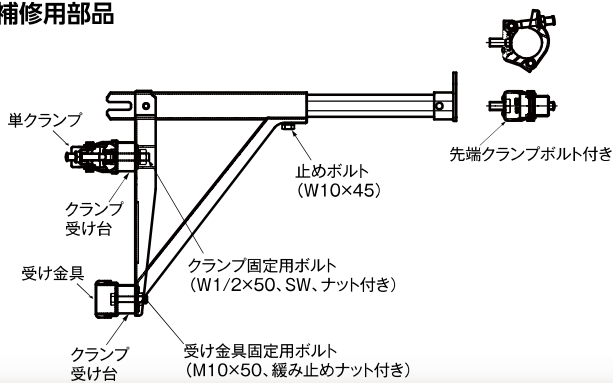


・枠組み足場 施工例



※先行手摺りを取付けた箇所にブラケットを取付けた場合、楔とクランプが干渉する可能性があります。

■補修用部品



⚠ 注意事項

- 建地パイプにきっちり添わせただうえで、クランプの締付トルクを34.3N・m(350kgf・cm)で確実に締付けてください。
- 伸縮調整後必ず止めボルトを締付けて、固定した状態で使用してください。
(止めボルト締付トルク:8~10N・m)
- 本製品は仮設工業会認定品です。持ち送りわく以外では使用しないでください。
- 製品の改良、品質向上のため、製品の仕様、寸法など予告なく変更することがありますので、予めご了承ください。



株式会社 国元商会

本社 〒541-0043 大阪市中央区高麗橋3-1-8
TEL(06)6231-8188 FAX(06)6231-8177
URL: <https://www.kunimoto-s.co.jp>

東京支店 〒102-0093 東京都千代田区平河町2-3-19
TEL(03)5214-8070 FAX(03)5214-8075

九州営業所 〒812-0007 福岡市博多区東比恵3-24-5
TEL(092)413-6880 FAX(092)413-6888

札幌営業所 〒003-0030 北海道札幌市白石区流通センター6-2-40
TEL(011)896-8180 FAX(011)896-8170

沖縄出張所 〒900-0013 沖縄県那覇市牧志2-17-27
TEL(098)988-3267 FAX(098)988-3268

取扱店