

NEW!!

KS アシバンド



KS brand
株式会社 国元商会

足場板外れ止めバンド

特長

① 簡単スピード施工!

単管にフックを引掛け、バックルをロックするだけの簡単施工。煩わしい番線固定と比べ、圧倒的なスピード施工が可能です。

② 熟練技量が不要!

番線固定のように熟練した技量は要りません。だれでも簡単に、均質な施工が可能です。

③ 一目瞭然!

ベルト部は視認性に優れた黄色のポリエステルベルトを採用。足場板が固定されてるか、遠くからでも確認できます。

④ 環境に優しい!

繰り返し使用できるので、番線のように、毎回スクラップとして現場のゴミになりません。

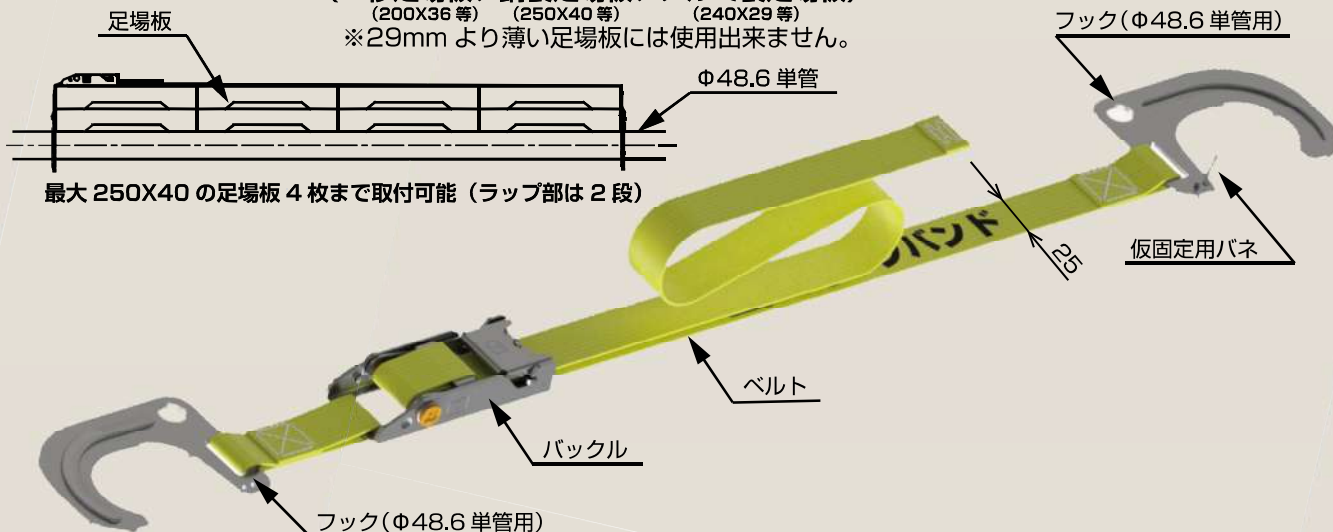


※写真は試作品です。

★在来工法の吊足場に最適です。

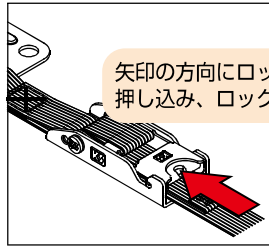
Φ48.6 単管と※各種足場板に対応。

(※杉足場板、鋼製足場板、アルミ製足場板)
(200X36等) (250X40等) (240X29等)
※29mmより薄い足場板には使用出来ません。



取付方法

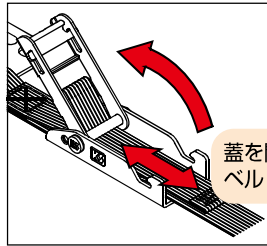
①ロック解除



矢印の方向にロック板を押し込み、ロックを解除。

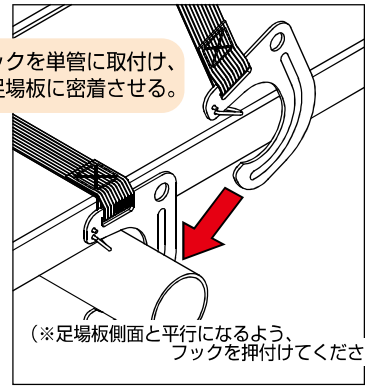
(※ロック板の穴にシノ等を押当てると簡単に解除できます。)

②ベルト調整



蓋を開放し、ベルトの長さを調整。

③フック取付 (バネ側)

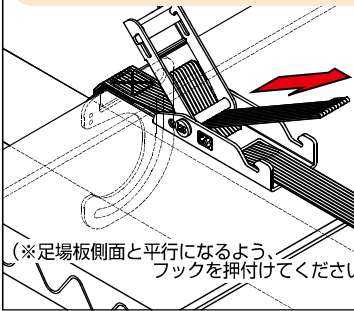


バネ側のフックを単管に取付け、フックを足場板に密着させる。

(※足場板側面と平行になるよう、フックを押付けてください。)

④フック取付及びベルト緊張

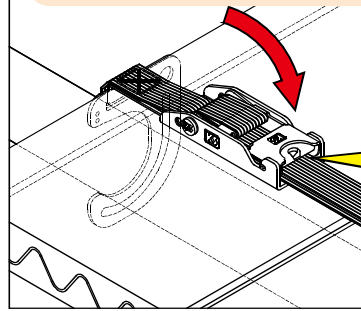
フックを単管に取付け、ベルトに弛みが無い状態まで、矢印の方向にベルトを緊張する。



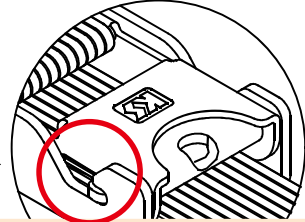
(※足場板側面と平行になるよう、フックを押付けてください。)

⑤バックルをロック

ベルトを緊張させた状態でバックルの蓋を戻し、ロック板を押してロックします。

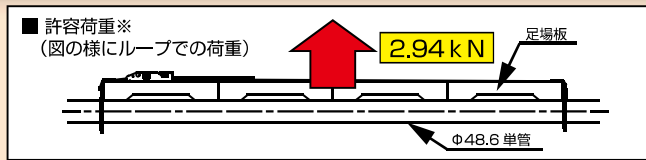


⑥ロックの確認



ロック板の爪がバックル底の溝に入っていることを確認。最後にベルトに弛みが無いか、足場板が外れないかを確認します。

許容荷重※	2.94kN(300kgf)
商品名	KSアシバンド
品番	1084000
入数	10本
梱包質量	3.8kg



⚠ 注意事項

- 本製品は足場板外れ止め専用です。玉掛作業等、他の用途では絶対に使用しないで下さい。
- 本製品は足場板を完全固定するものではありません。足場板のズレ防止が必要な際は別途、措置を講じて下さい。
- 許容荷重以下でご使用ください。台風時等、許容強度を超える恐れがある場合は別途、番線等で補強して下さい。
- 施工時にバックルがロックされているか、必ずチェックして下さい。(ロック板の爪)
- 足場板に対して必ず2箇所以上に取り付けて下さい。
- 定期的に弛みが発生していないかチェックし、弛んでいる場合は締め直して下さい。
- 日常の保守点検は必ず実施し、損傷、異常がある場合は直ちに使用を中止し、廃棄して下さい。
- 過度に緊張した状態で、無理にバックルをロックしないで下さい。破損の恐れがあります。
- ベルトを結んだり、捻れた状態では使用しないで下さい。また、放り投げたり、引きずったりしないで下さい。
- 酸、アルカリ等の化学薬品が付着する恐れがある場合は使用しないで下さい。

⚠ 保守点検

- ベルト表面に毛羽立ちがないか。
全幅にわたり織目がわからないほど毛羽立ったり、縦糸の損傷があるものは廃棄して下さい。
- ベルトに傷はないか。
目立った切り傷、すり傷、引っ掛け傷(幅方向に幅の10%、厚さ方向に厚さ20%相当)があるものは廃棄して下さい。
- 縫製部に異常はないか。
縫糸が切断、ベルトの剥離が少しでもあるものは廃棄して下さい。
- その他ベルトに異常はないか。
著しい変色、着色、溶融、溶解等があるものは廃棄して下さい。
- 金具類に異常はないか。
著しい変形、傷、亀裂、腐食等があるものは廃棄して下さい。またバックルが正常に作動しないものも廃棄して下さい。

●製品の改良、品質向上などのため、製品の仕様、寸法など予告なく変更することがありますので、予めご了承ください。

KS brand 株式会社 国元商会

本社 〒541-0043 大阪市中央区高麗橋3-1-8
TEL(06)6231-8188 FAX(06)6231-8177
URL: https://www.kunimoto-s.co.jp

東京支店 〒102-0093 東京都千代田区平河町2-3-19
TEL(03)5214-8070 FAX(03)5214-8075

九州営業所 〒812-0007 福岡市博多区東比恵3-24-5
TEL(092)413-6880 FAX(092)413-6888

札幌営業所 〒003-0030 北海道札幌市白石区流通センター6-2-40
TEL(011)896-8180 FAX(011)896-8170

沖縄出張所 〒900-0013 沖縄県那覇市牧志2-17-27
TEL(098)988-3267 FAX(098)988-3268

取扱店