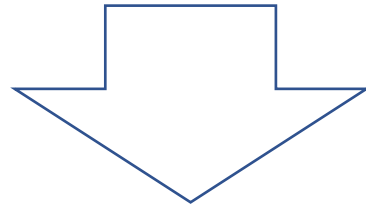


① 保有品種の減少



1種類で、様々な足場に対応可能



- 保管スペース 減
- 在庫、出庫、メンテ手間 減

枠+次世代 両方使用する現場であれば、更にメリットは大！



今後、追加購入していくなれば
マルチな 500G をお勧め致します！

② 取付位置を自由にとれます！

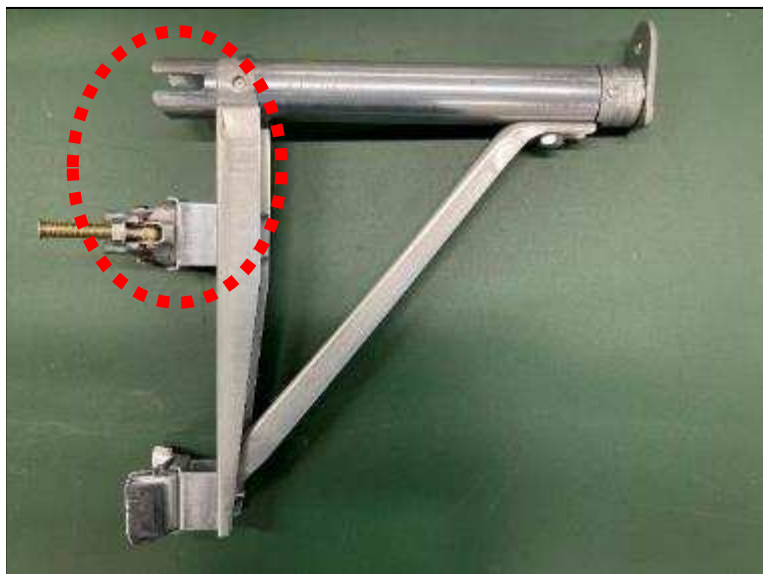


上下ずらして取付

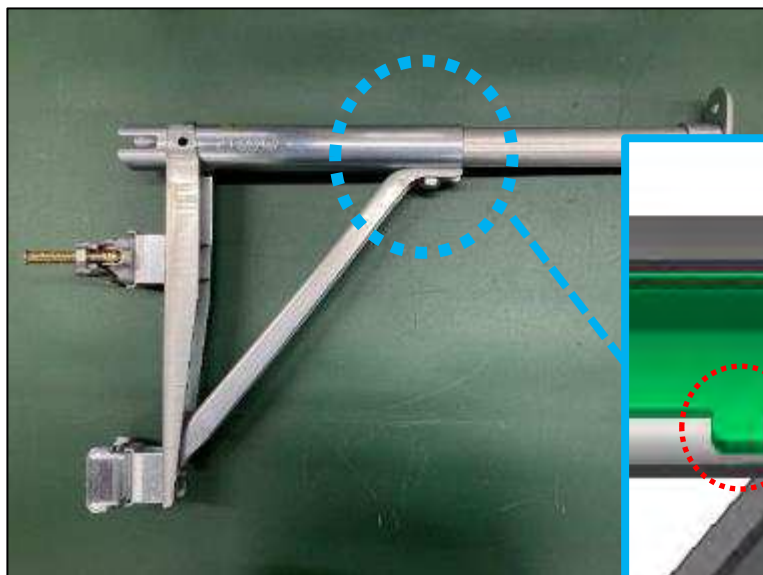


角度ずらして取付（スペース狭いケース等）

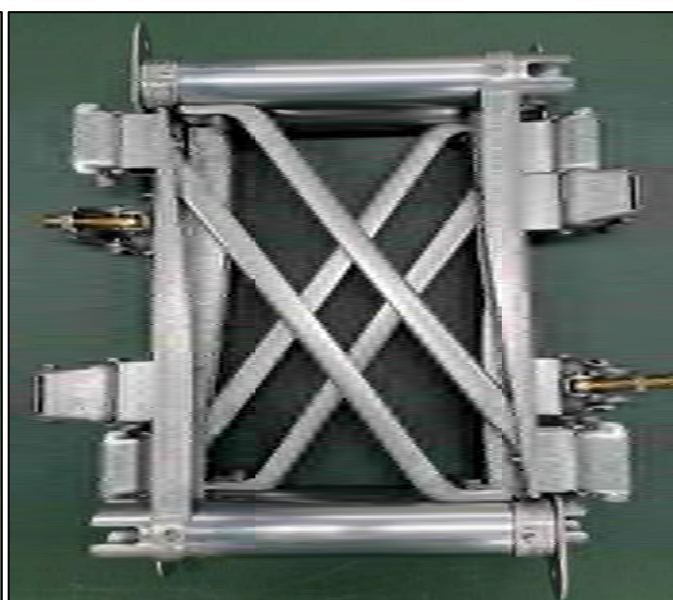
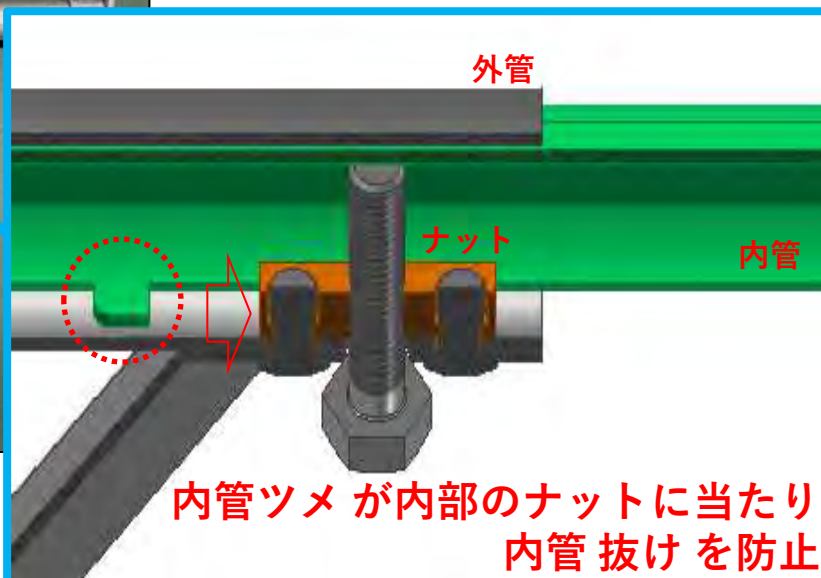
③ こだわりの製品づくり



布板の下ツメ かかり安全！



内管抜け 防止機構



積荷姿



ボルト + ナット で固定

