

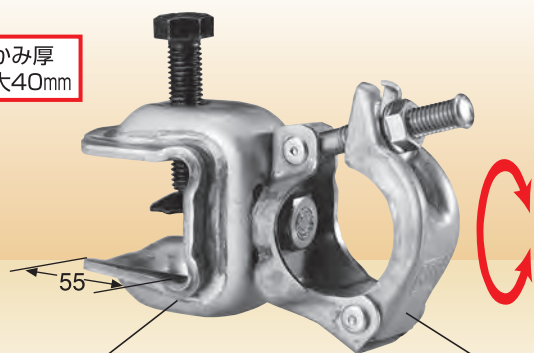
# KS コ型クランプ② 鉄骨にパイプをワンタッチで緊結できるクランプ。

## 1型自在

垂直自在型



つかみ厚  
最大40mm



溶融亜鉛めっき

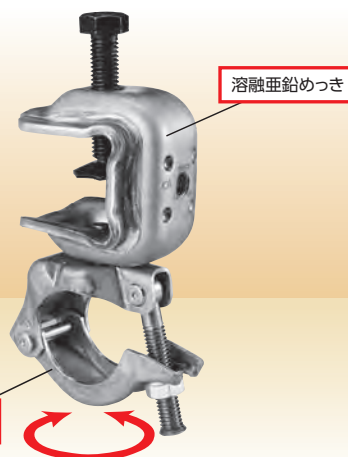
高耐食性めっき鋼板

## 2型自在

水平自在型



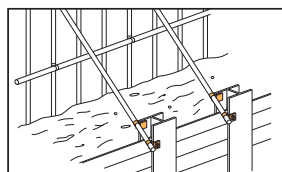
つかみ厚  
最大40mm



高耐食性めっき鋼板

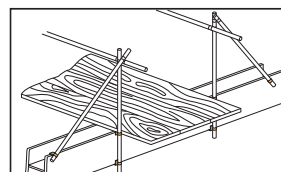
### KS コ型クランプ 1型自在

#### ■取付例



### KS コ型クランプ 2型自在

#### ■取付例



品番	1301100
入数	20個
梱包質量	18.6kg
適応つかみ厚	0~40mm

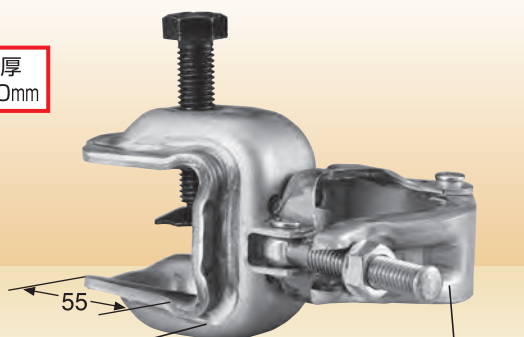
品番	1301200
入数	20個
梱包質量	18.6kg
適応つかみ厚	0~40mm

## 1型固定

垂直固定型



つかみ厚  
最大40mm



溶融亜鉛めっき

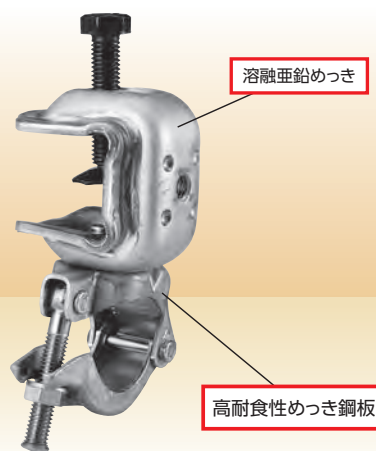
高耐食性めっき鋼板

## 2型固定

水平固定型



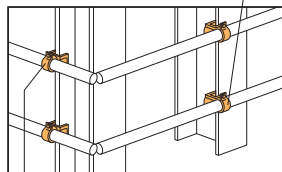
つかみ厚  
最大40mm



高耐食性めっき鋼板

### KS コ型クランプ 1型固定

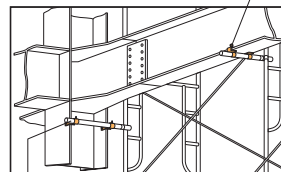
#### ■取付例



1型固定

### KS コ型クランプ 2型固定

#### ■取付例



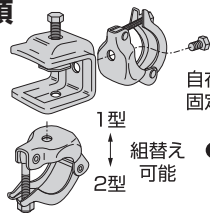
1型固定

2型固定

品番	1301110
入数	20個
梱包質量	18.6kg
適応つかみ厚	0~40mm

品番	1301210
入数	20個
梱包質量	18.6kg
適応つかみ厚	0~40mm

### ⚠ 注意事項



自在用ボルト W1/2×19  
固定用ボルト W1/2×20

1型  
↓  
組替え  
↑  
2型

●固定用クランプには回りどめ突起付を使用ください。

### 関連商品



KS コ型(押ボルト付き) ▶P.116