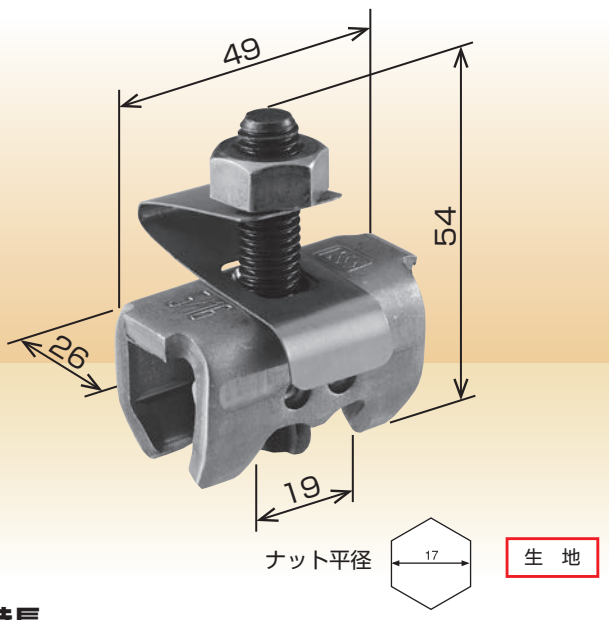
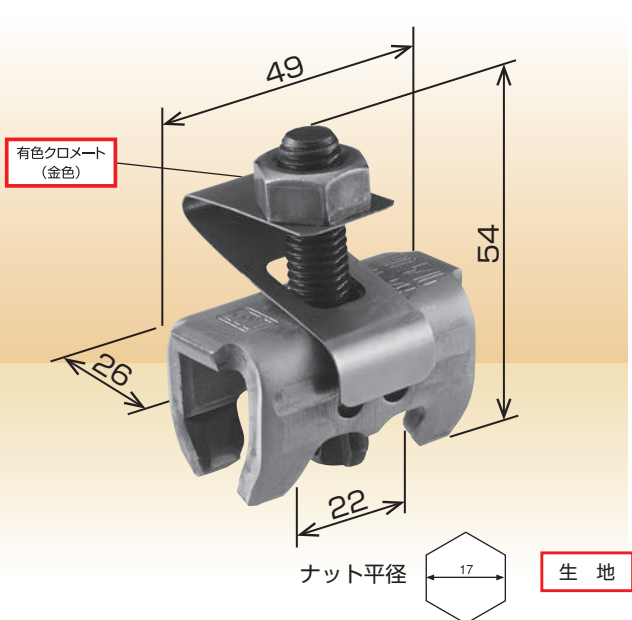


## ツナギーノ8



## ツナギーノ9/D10-8



### 特長

- ラップしたセパレーターに取付け、電動工具で締付けるだけの簡単施工。突然の寸法変更にも素早く対応できます。
- 開放型の為、先行して取付けたセパレーターに後から簡単に施工できます。（予めセパレーターを金物に通す必要がありません）
- 仮固定用の板バネを装備している為、寸法の微調整が容易です。また、本締めも片手で可能です。

### 取り付け手順

①

①ボルトを押し込んで、セパレーター（鉄筋）を凹部に入れる

②

②板バネの作用で仮固定する

③

③ナットを締め付けて完了

※ナット締付トルク：30～35N・m

KS ツナギーノ			
品番	0336300	0336400	
サイズ	8	9/D10-8	
入数	100個		
梱包質量	13.0kg		
許容荷重	W5/16 X W5/16	W3/8 X W3/8	D10 X W5/16
	7.0kN	7.0kN	6.0kN
	(714kgf)	(714kgf)	(612kgf)

### 注意事項

- 本品はW5/16セパレーター同士の接続(8)、W3/8セパレーター同士の接続、W5/16セパレーターとD10鉄筋(9/D10-8)接続専用です。用途外で使用しないでください。
- 許容強度以下で使用してください。
- セパレーター(鉄筋)が本体凹部の奥まで入っていることを確認の上、締め付けてください。(図1)
- 規定トルクでしっかりと締め付けてください。クサビボルトが本体下端と同じ位置になる程度が目安です。(図2)
- 特に電動工具を使用する場合、板バネが回転する恐れがありますのでケガ等には十分注意してください。
- セパレーター(鉄筋)は50mm以上ラップさせ、本品はその中心付近に取り付けてください。(図3)
- 本品はセパレーターの潰し等が無い、ストレート部に取り付けてください。
- 本品は原則として一度取り付けたものを再使用しないでください。強度が低下するおそれがあります。

