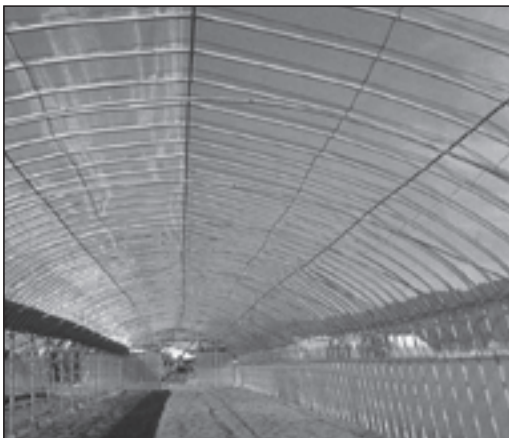




溶融亜鉛めっき

## ■取付例



## ■特長

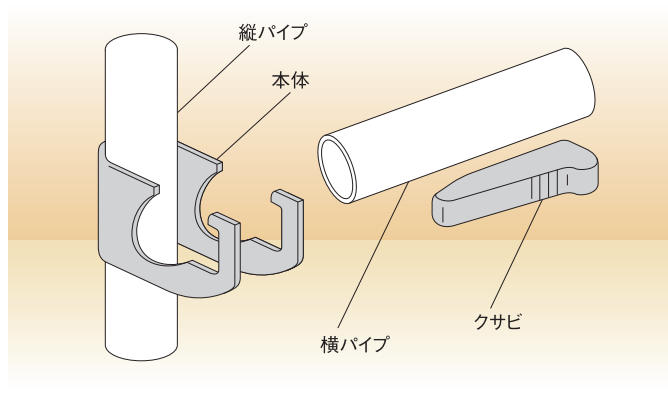
- クサビとパイプの接触面が2ヶ所のため安定して固定できます。
- 本体に縦パイプ、横パイプを入れ、クサビを打ちこむだけのシンプルなパイプ固定金具。
- 縦パイプ、横パイプの太さにあわせて、多くの種類が揃っています。

## KS クロスタイ

縦パイプ×横パイプ	A(φ)	B(φ)	入数	梱包質量
19×19	19.1	19.1	300個	23.0kg
22×22	22.2	22.2	200個	19.0kg
25×25	25.4	25.4	200個	22.0kg

## ■取付方法

- ①縦パイプに本体を入れる。
- ②本体の受け口に、上から横パイプを入れる。
- ③横パイプの外側にクサビを打込む。なお、クサビはコの字型を横パイプ側に向け、本体のほぼ中間位置にくるまで打込めば、完全に固定されます。



## ⚠ 注意事項

- クサビはハンマーで確実に打ちこんでください。
- 強風時は、ビニールをはずしてください。