

★各種デッキ・H形/C形鋼にワンタッチ取付★

# KS 天井吊金具



KS brand

PAT. 株式会社 国元商会

## 合成スラブデッキ用



### QL-B型

JFE日建材/QLデッキ50・75  
アイテック/Sデッキ75



### S-50B型

アイテック/Sデッキ50



### SCW型

住友金属建材  
/SCフロアデッキ50・75



### E-2型

日鉄建材/スーパーEデッキ  
アイテック/Sデッキ50・75



### E-3型

日鉄建材/スーパーEデッキ



### C-1型

JFE建材/Cデッキ50・75

## フラットデッキ用



### H-SF型

JFE鋼板/ハイデッキ  
日鉄建材/セーフティフラットデッキ



### I-U型

東邦シートフレーム/Iデッキ  
JFE建材/JFデッキ75W  
植木フォーミング/Uデッキ



### F-N型

アイテック/フラットデッキ  
JFE建材/JFデッキ75  
北海鋼機/雪印Fデッキ  
JFE日建材/Fデッキ



### L型

関包スチール(住友金属建材)  
/Lデッキ

## H形鋼・C形鋼用



### HC型

C形鋼対応サイズ  
100×50×20×2.3  
75×45×15×2.3



### KSグリッパー1型

H形鋼対応サイズ  
9~40mm



### KSグリッパー2型 30用・50用

H形鋼対応サイズ  
30用:0~30mm 50用:28~50mm



### KSコ型(押しボルト付)

H形鋼対応サイズ  
0~40mm

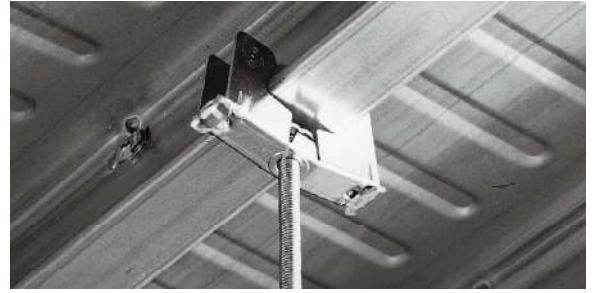
# KS 天井吊金具① PAT. フラットデッキ用(スラブデッキより、天井内の配管などを吊り下げるための金具)

## フラットデッキ用

### ■特長

- 独自の一体構造なので、作業性は抜群です。
- 取り付けはワンタッチ押込み、吊りボルト(W3/8)をねじ込むだけ。  
仮止めでき、取り付け位置の移動も簡単です。
- デッキに穴開け不要。高所作業がなく工期が短縮できます。
- コンクリート打設に関係なくいつでも取り付け可能です。

### ■取付例

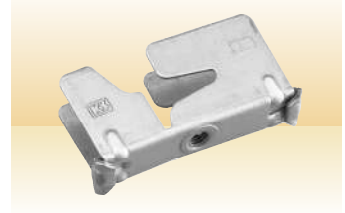
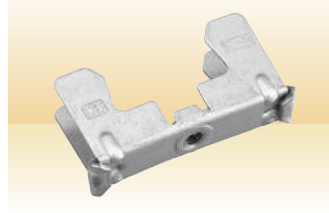
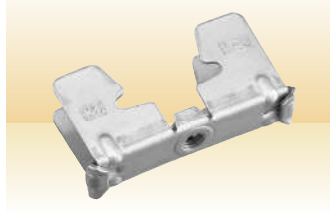
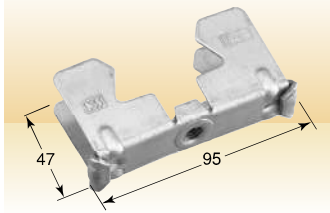


溶融亜鉛めっき

溶融亜鉛めっき

溶融亜鉛めっき

溶融亜鉛めっき



●**H-SF型**: JFE鋼板/ハイデッキ用  
日鉄建材  
/セーフティフラットデッキ用

●**I-U型**: 東邦シートフレーム/Iデッキ用  
JFE建材/JFデッキ75W用  
植木フォーミング/Uデッキ用

●**F-N型**: アイテック/フラットデッキ用  
JFE建材/JFデッキ75用  
北海鋼機/雪印Fデッキ用  
JFE日建材/Fデッキ用

●**L型**: 関包スチール(住友金属建材)  
/Lデッキ用

#### H-SF型

品番	入数	梱包質量	許容荷重
0608920	100個	12kg	980N(100kgf)

#### I-U型

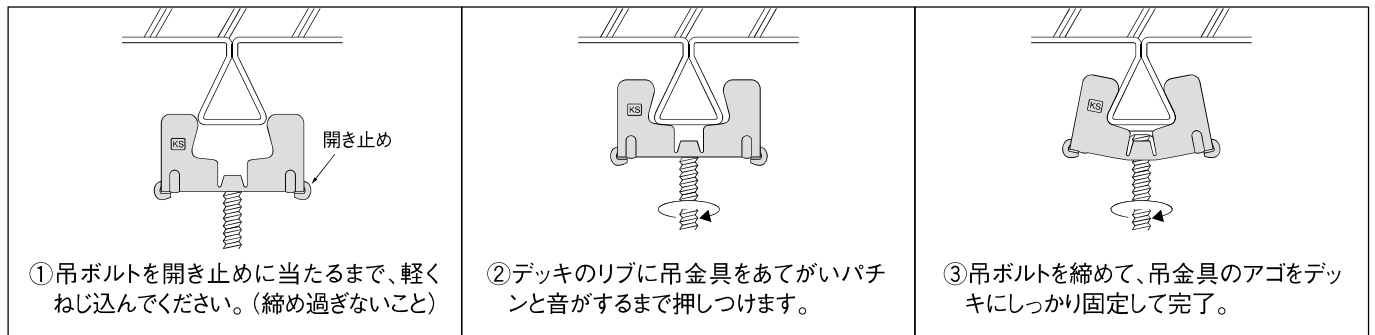
品番	入数	梱包質量	許容荷重
0608930	100個	12kg	980N(100kgf)

#### F-N型

品番	入数	梱包質量	許容荷重
0608910	100個	12kg	980N(100kgf)

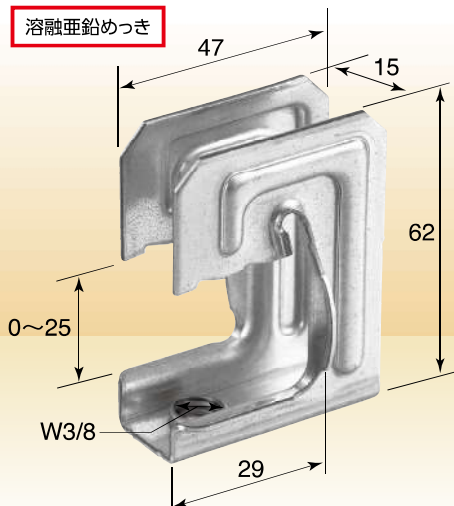
#### L型

品番	入数	梱包質量	許容荷重
0608870	100個	12kg	980N(100kgf)



## KS天井吊金具 HC型

溶融亜鉛めっき



### ■特長

- プレス一体成形なので強度上安定しています。
- H形鋼からもC形鋼からも吊れます。
- 下から取り付け作業ができます。
- 仮止めでき、取り付け位置の移動も簡単です。

### ■取付例



#### KS 天井吊金具 HC型

品番	0608410
入数	100個
梱包質量	6.5kg
許容荷重	980N(100kgf)

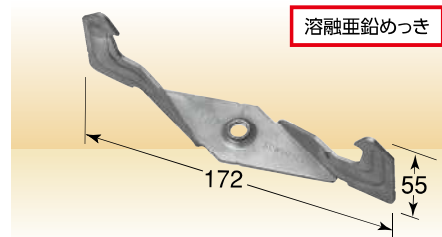
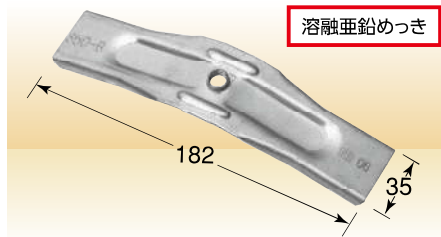
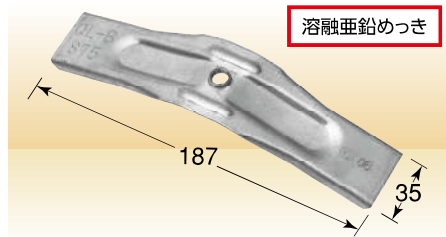
※C形鋼対応サイズ: ●100×50×20×2.3  
●75×45×15×2.3

### ⚠ 注意事項

- 金具の抜け方向には使用しないでください。
- 吊ボルトは8~10N・mのトルクで締付けてください。

# KS 天井吊金具② 合成スラブデッキ用

## QLデッキ、Sデッキ、SCフロアデッキ用



●QL-B型：JFE日建材/QLデッキ50・75用  
アイテック/Sデッキ75用

●S-50B型：アイテック/Sデッキ50用

●SCW型：住友金属建材  
/SCフロアデッキ50・75用

### QL-B型

品番	入数	梱包質量	許容荷重
0608610	100個	10.5kg	1,470N(150kgf)

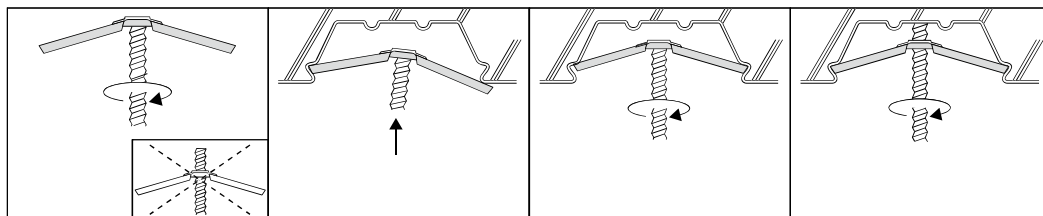
### S-50B型

品番	入数	梱包質量	許容荷重
0608700	100個	10kg	1,470N(150kgf)

### SCW型

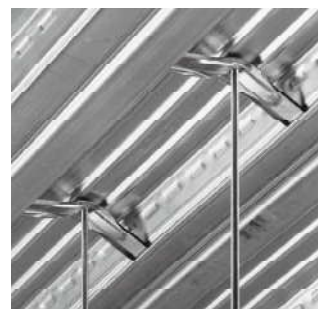
品番	入数	梱包質量	許容荷重
0608900	100個	11kg	980N(100kgf)

### ■取付方法

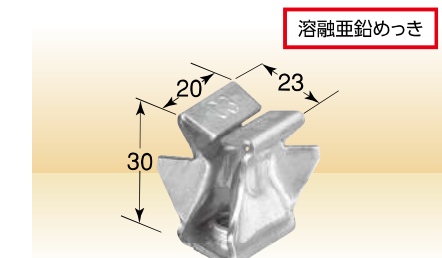
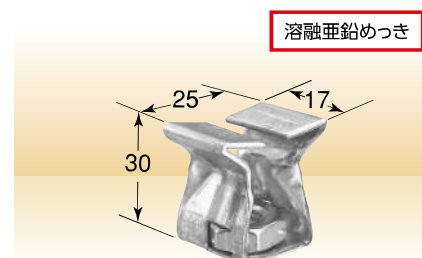
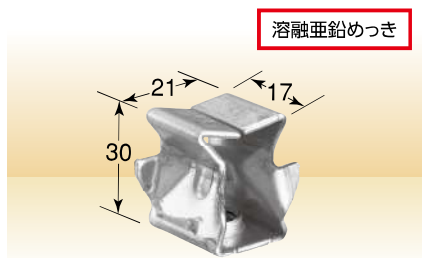


- 吊ボルトを吊金具の下からねじ込み、ボルトの頭が出ない位置で止めます。(ツブシ加工付)
- 吊金具の片方の端をデッキのミズにはめ込みます。
- もう一方の端がパチンとミズにはまるまで押し込みます。(強く押しすぎないこと)
- 吊ボルトを天井にあたるまでねじ込み、しっかり締め付けて取り付け完了。

### ■取付例



## スーパーEデッキ、Sデッキ、Cデッキ用



●E2型：日鉄建材/スーパーEデッキ用  
アイテック/Sデッキ50・75用

●E3型：日鉄建材/スーパーEデッキ用

●C1型：JFE日建材/Cデッキ50・75用

### E2型

品番	入数	梱包質量	許容荷重
0608301	200個	5kg	980N(100kgf)

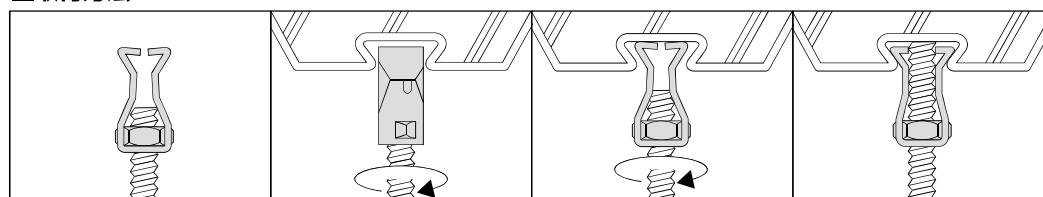
### E3型

品番	入数	梱包質量	許容荷重
0608302	200個	5kg	980N(100kgf)

### C1型

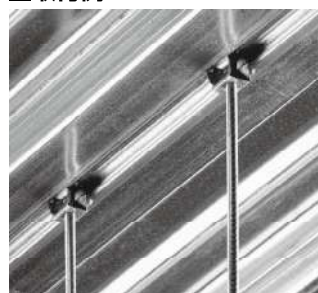
品番	入数	梱包質量	許容荷重
0608304	200個	5kg	980N(100kgf)

### ■取付方法



- 吊ボルトを吊金具の曲げ部に触れるまでねじ込みます。
- 吊ボルトの先に付いた吊金具をデッキのミズに挿入。
- 吊ボルトを回して、先端の吊金具をミズの中で90°回します。
- 吊ボルトをさらに締めこんで、その先端がデッキにあれば取り付け完了。

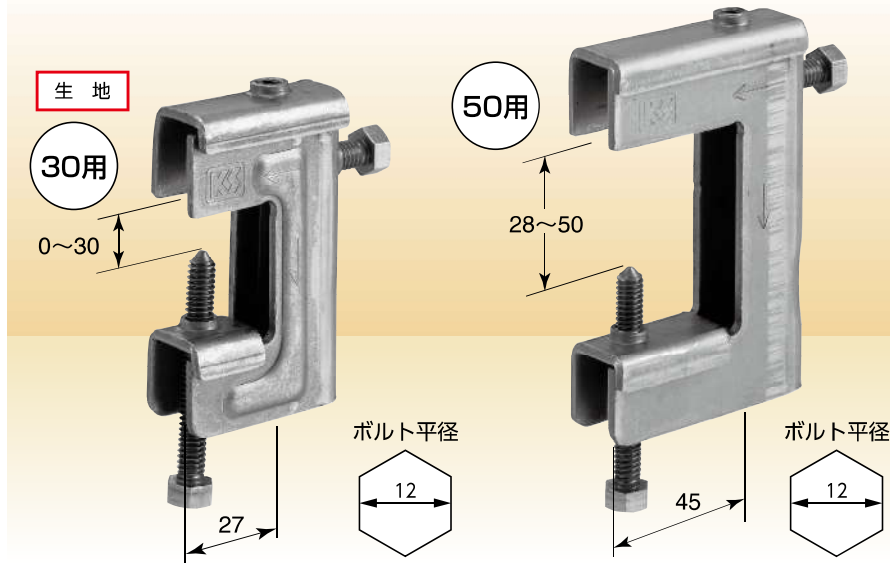
### ■取付例



# KS H形鋼・C形鋼用吊金具 PAT. 鉄骨などからダクトその他重量物を吊り下げる金具。

## KSグリッパー2型

### W3/8ボルト用(縦引き用)



#### ■取付例



#### KS グリッパー2型

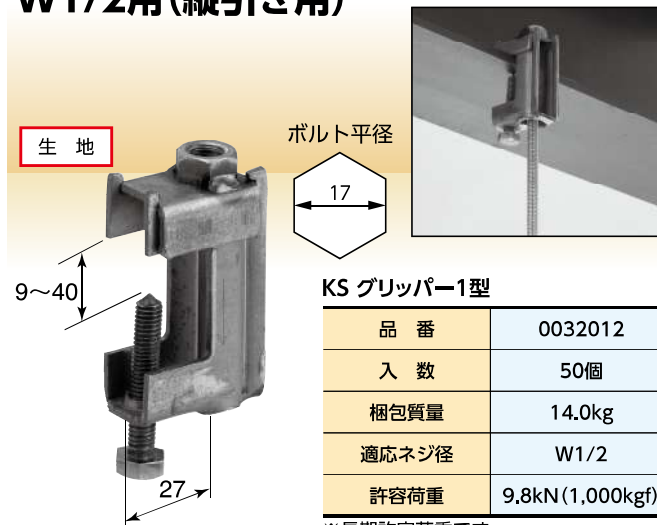
	9×30用	9×50用
品番	0032193	0032195
入数	50個	
梱包質量	12.5kg	17.5kg
適応ネジ径	W3/8	
許容荷重	6.86kN(700kgf)	

※長期許容荷重です。

## KSグリッパー1型

注意  
生用

### W1/2用(縦引き用)



#### ■取付例



#### KS グリッパー1型

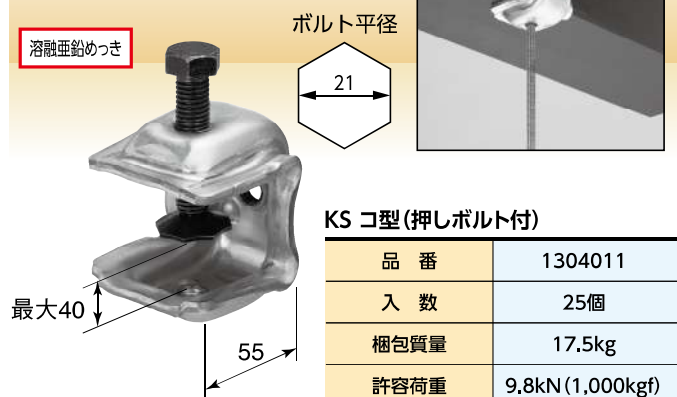
品番	0032012
入数	50個
梱包質量	14.0kg
適応ネジ径	W1/2
許容荷重	9.8kN(1,000kgf)

※長期許容荷重です。

## KSコ型(押ボルト付)

### 溶融亜鉛メッキ鋼板使用 W1/2ボルト用(縦引き用)

●吊金具以外にも広範囲な用途があります。



#### ■取付例



#### KS コ型(押しボルト付)

品番	1304011
入数	25個
梱包質量	17.5kg
許容荷重	9.8kN(1,000kgf)

※長期許容荷重です。

●製品の改良、品質向上などのため、製品の仕様、寸法など予告なく変更することがありますので、予めご了承下さい。

**KS** 株式会社 国元商会  
KS brand

本社 〒541-0043 大阪市中央区高麗橋3-1-8  
TEL(06)6231-8188 FAX(06)6231-8177  
URL: <https://www.kunimoto-s.co.jp>

東京支店 〒102-0093 東京都千代田区平河町2-3-19  
TEL(03)5214-8070 FAX(03)5214-8075

九州営業所 〒812-0007 福岡市博多区東比恵3-24-5  
TEL(092)413-6880 FAX(092)413-6888

札幌営業所 〒003-0030 北海道札幌市白石区流通センター6-2-40  
TEL(011)896-8180 FAX(011)896-8170

沖縄出張所 〒900-0013 沖縄県那覇市牧志2-17-27  
TEL(098)988-3267 FAX(098)988-3268

取扱店