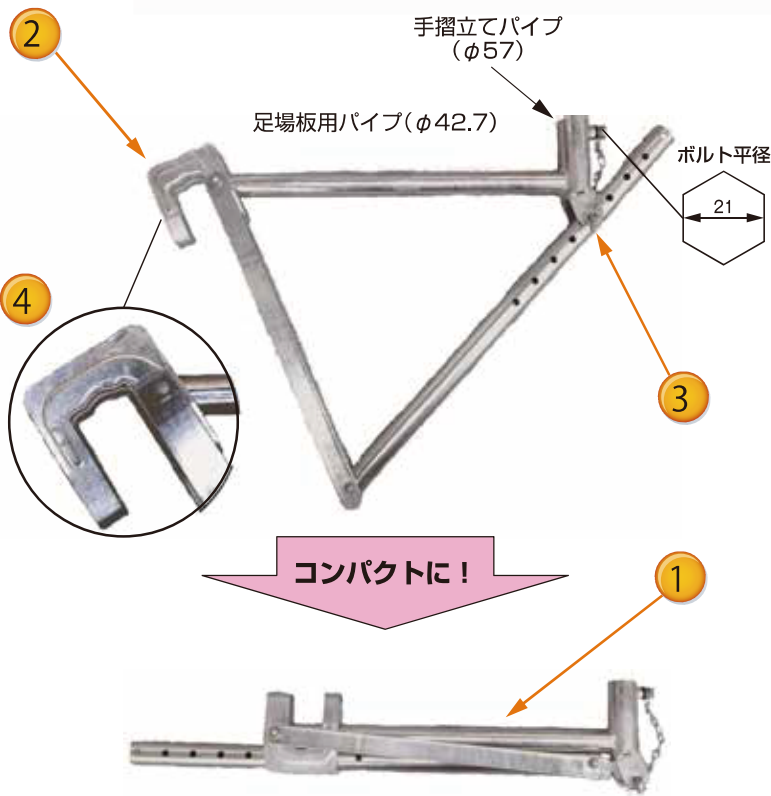


●傾斜壁面の足場構築に 軽量+コンパクト●



KS brand
登録 国元商会

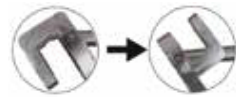
KSデルタブラケット PAT.



1 軽量+折り畳んでコンパクトに。

弊社従来タイプに比較して30%の軽量化を実現し、かつ折り畳んでコンパクトにできるように設計しています。保管時にも、持ち運び時にも便利にご使用いただけます。

2 バタ掛け金具は三用途に対応。



バタ用

シーボルト用

バタ用→角・丸パイプ兼用
回転させればシーボルト用に
変換できます。

3 ピン差し替え式 傾斜角度8段階調整。

調整ピンを差し替えるだけで、傾斜角度の調整ができます。

調整可能傾斜角度

0° 6° 12° 18° 23° 28° 34° 39° 44°

4 独自のリブで強度アップ

独自のリブ加工を施した、高強度バタ掛け金具は、ハードな現場でも十分耐えることができます。

(シーボルト用の場合)

折り畳んだ状態

商品名	KS デルタブラケット
品番	1029004
単位質量	7.0kg
許容荷重	1470N(150kgf)

オプション品

先端クランプ台を使用する事で KS 単クランプを取付ける事ができます。

商品名	先端クランプ台
品番	1029011
単位質量	0.2kg

単クランプ (コ型固定用)

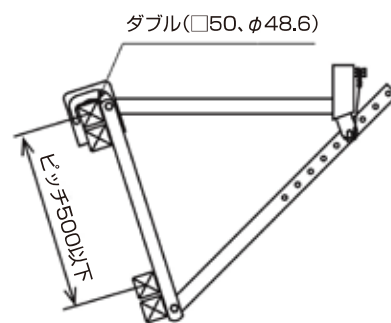
六角ボルト (薄頭) W1/2×32

【取付状態】

先端クランプを使用の際は必ず手摺単管は固定ベース等を使用して地面に接地させてください。

⚠ 注意事項

- 手摺固定ボルトの締付、締付確認を確実に行ってください。
- 足場板(布板)のかぶりに注意して組み付けてください。
- 50、φ48.6のバタを使用する場合は必ずダブル(2本)にしてください。1本の場合、バタ掛け金具が回転する恐れがあり危険です。
- 横バタピッチは500以下で使用してください。
- シーボルトに使用する場合、締付けトルク：15N・m以下で締付けてください。締付け過ぎるとバタ掛け金具が変形する恐れがあります。



本社 〒541-0043 大阪市中央区高麗橋3-1-8
 TEL(06)6231-8188 FAX(06)6231-8177
 URL: https://www.kunimoto-s.co.jp

東京支店 〒102-0093 東京都千代田区平河町2-3-19
 TEL(03)5214-8070 FAX(03)5214-8075

九州営業所 〒812-0007 福岡市博多区東比恵3-24-5
 TEL(092)413-6880 FAX(092)413-6888

札幌営業所 〒003-0030 北海道札幌市白石区流通センター6-2-40
 TEL(011)896-8180 FAX(011)896-8170

沖縄出張所 〒900-0013 沖縄県那覇市牧志2-17-27
 TEL(098)988-3267 FAX(098)988-3268

取扱店