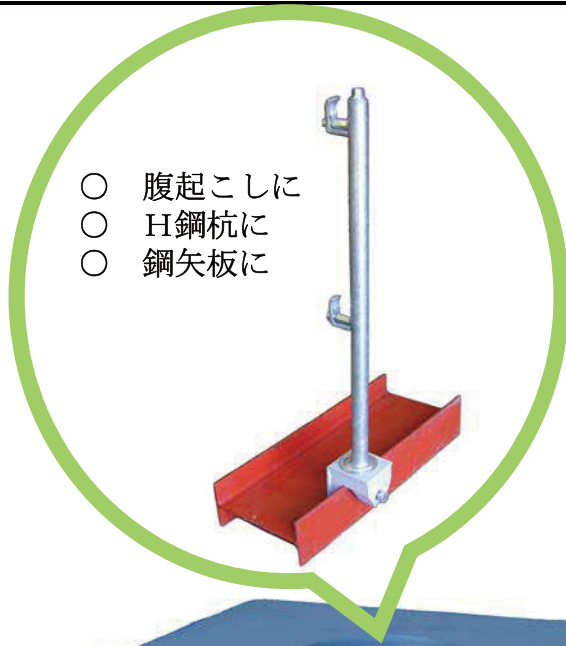




鉄骨等へのメトロポスト取付に！

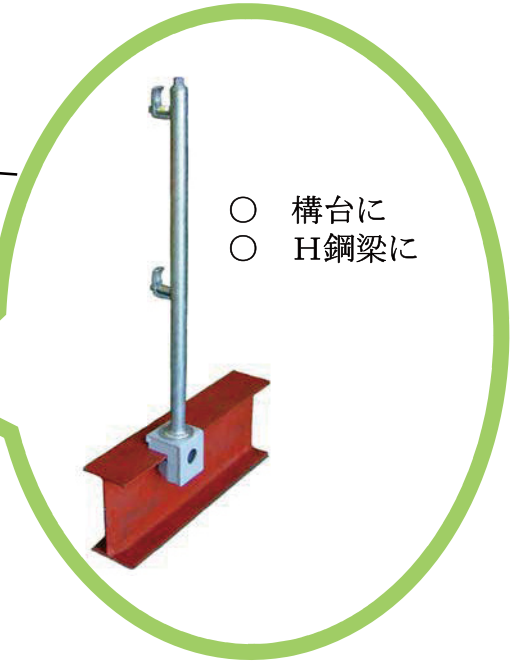
# KSメトロベース

PAT. P

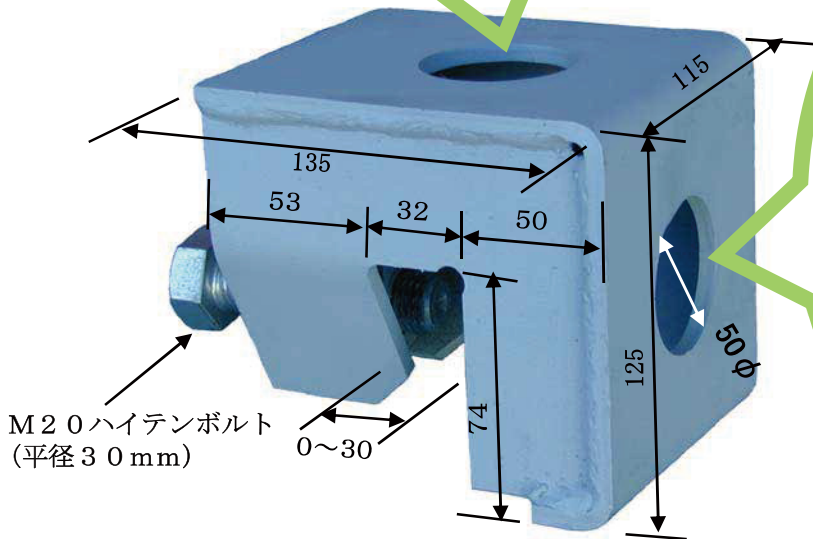


- 腹起こしに
- H鋼杭に
- 鋼矢板に

- 2方向にメトロポストがセットできます
- ガードポストの認定基準の強度を持っています
- ハイテンボルトを採用し、滑り留め加工をしています



- 構台に
- H鋼梁に



M20ハイテンボルト  
(平径30mm)

0~30

※M20ボルト締め付けトルク  
**150 N・m**

**質量 3.4 kg**

※ ボルトの締め付けはしっかり行って下さい



## 株式会社 国元商会

本社 〒541-0043 大阪市中央区高麗橋3-1-8  
TEL(06)6231-8188 FAX(06)6231-8177  
URL: <https://www.kunimoto-s.co.jp>

東京支店 〒102-0093 東京都千代田区平河町2-3-19  
TEL(03)5214-8070 FAX(03)5214-8075

九州営業所 〒812-0007 福岡市博多区東比恵3-24-5  
TEL(092)413-6880 FAX(092)413-6888

札幌営業所 〒003-0030 北海道札幌市白石区流通センター6-2-40  
TEL(011)896-8180 FAX(011)896-8170

沖縄出張所 〒900-0013 沖縄県那覇市牧志2-17-27  
TEL(098)988-3267 FAX(098)988-3268

取扱店