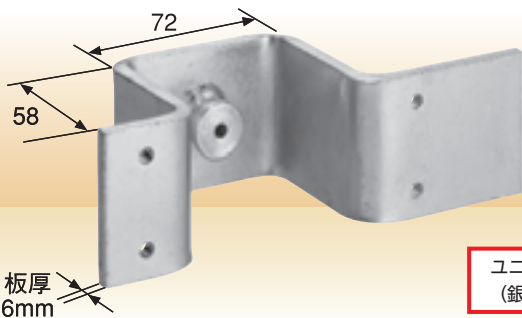


## 1型

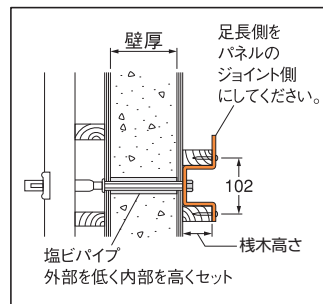


ユニクロ  
(銀色)

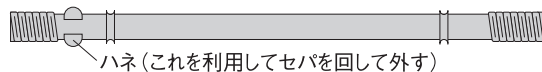
### KS 隣接金物 1型

品番	0055000
入数	25個
梱包質量	18.0kg
許容荷重	9.8kN (1,000kgf)

### ■取付例



- セパレーターの寸法は壁厚とし、ハネ付Hタイプの座金無しを使用してください。

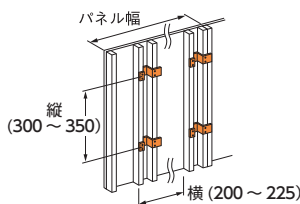


- 塩ビ管の寸法は壁厚とし、サイズはVP13を使用してください。
- W5/16専用です。

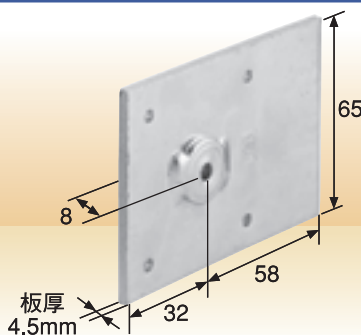
### ⚠ 注意事項

- セパレーターの取り付けピッチは右図を参考にしてください。

- 〔・コンクリート打込み速さ: 10m/h以下〕
- 〔・コンクリート打込み高さ: 4m以下〕



## 2型

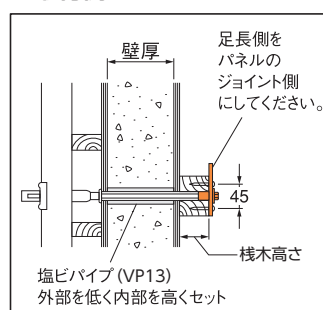


ユニクロ  
(銀色)

### KS 隣接金物 2型

品番	0055010
入数	100個
梱包質量	22.0kg
許容荷重	9.8kN (1,000kgf)

### ■取付例



- セパレーターの寸法は下記により算出し、ハネ付BHタイプの座金無しを使用してください。



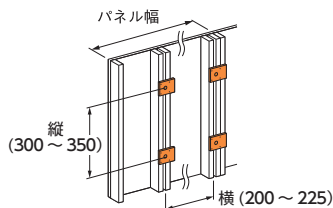
(例) 壁厚寸法150mmで、積木高さ寸法60mmの場合  
セパ注文寸法=壁厚+(積木高さ+20)=150+(60+20)=230

- 塩ビ管の寸法は壁厚とし、サイズはVP13を使用してください。
- W5/16専用です。

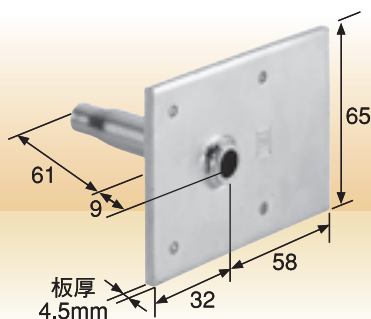
### ⚠ 注意事項

- セパレーターの取り付けピッチは右図を参考にしてください。

- 〔・コンクリート打込み速さ: 10m/h以下〕
- 〔・コンクリート打込み高さ: 4m以下〕



## 3型

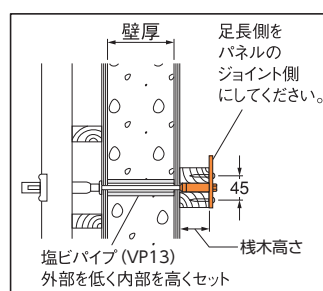


ユニクロ  
(銀色)

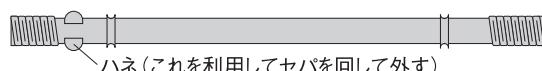
### KS 隣接金物 3型

品番	0055020
入数	50個
梱包質量	14.0kg
許容荷重	9.8kN (1,000kgf)

### ■取付例



- セパレーターの寸法は壁厚とし、ハネ付Hタイプの座金無しを使用してください。



- 塩ビ管の寸法は壁厚とし、サイズはVP13を使用してください。
- W5/16専用です。

### ⚠ 注意事項

- セパレーターの取り付けピッチは右図を参考にしてください。

- 〔・コンクリート打込み速さ: 10m/h以下〕
- 〔・コンクリート打込み高さ: 4m以下〕

