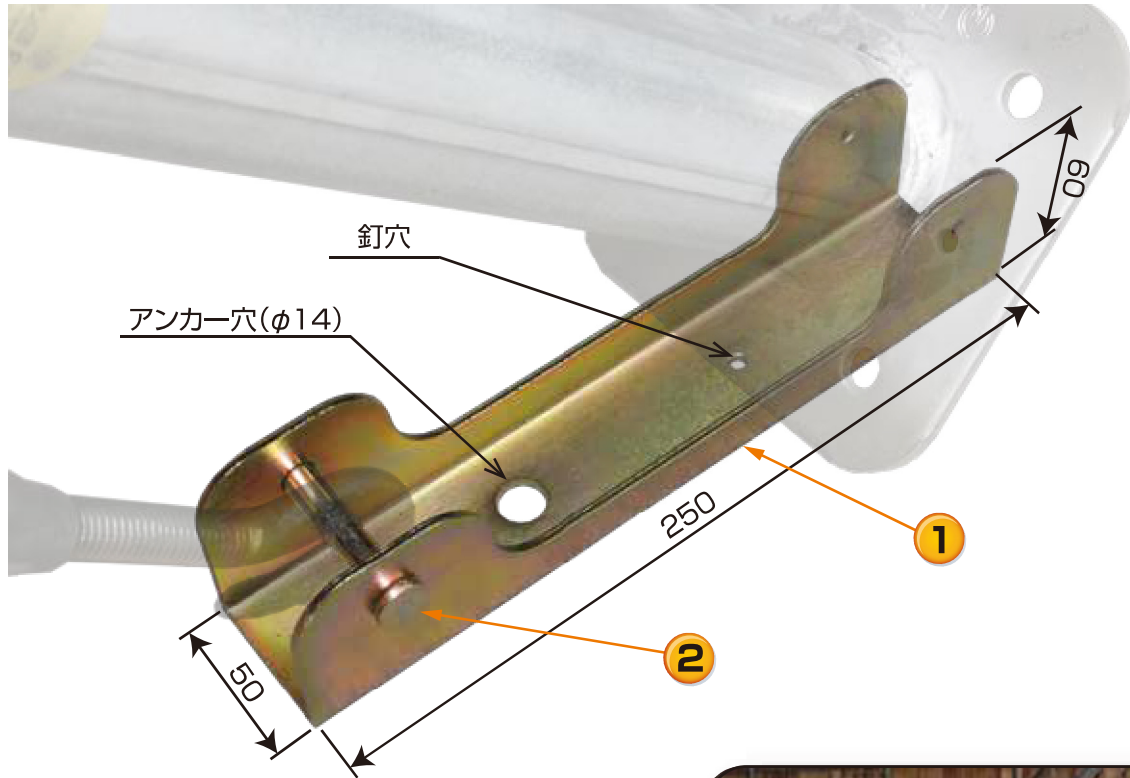


◎壁型枠に使用するサポートとチェーンの支持に!◎

KS サポートストッパー PAT.



KS brand
株式会社 国元商会



① 施工効率アップ!

1箇所アンカー留めするだけで
サポートとチェーンを固定出来ます。

② 取付け簡単!

ターンバックルのフックを掛けやすい様
リベットを採用。角度も自在です。



⚠ 注意事項

- チェーンが内側に、サポートが外側になるようにして下さい。(上図) 逆に取付けた場合、金物が回転する恐れがあります。(やむをえない場合、回転防止に釘留めして下さい。)
- 平滑なコンクリート面で使用して下さい。
- サポートは左右均等にかかる様に施工して下さい。

商品名	KS サポートストッパー
品番	0045100
入数	20個
梱包質量	14kg
最大荷重	25.8kN(2,630kgf) ※45°傾斜にて圧縮負荷



本社 〒541-0043 大阪市中央区高麗橋3-1-8
TEL(06)6231-8188 FAX(06)6231-8177
URL: <https://www.kunimoto-s.co.jp>

東京支店 〒102-0093 東京都千代田区平河町2-3-19
TEL(03)5214-8070 FAX(03)5214-8075

九州営業所 〒812-0007 福岡市博多区東比恵3-24-5
TEL(092)413-6880 FAX(092)413-6888

札幌営業所 〒003-0030 北海道札幌市白石区流通センター6-2-40
TEL(011)896-8180 FAX(011)896-8170

沖縄出張所 〒900-0013 沖縄県那覇市牧志2-17-27
TEL(098)988-3267 FAX(098)988-3268

取扱店