

NEW!!

高耐食性メッキ鋼板採用※

建設資材のメーカー商社



KS brand

株式会社 国元商会

KS 幅木留めクランプ B型

建枠等に幅木を固定する金具

※クランプ本体

特長

① 取付簡単!

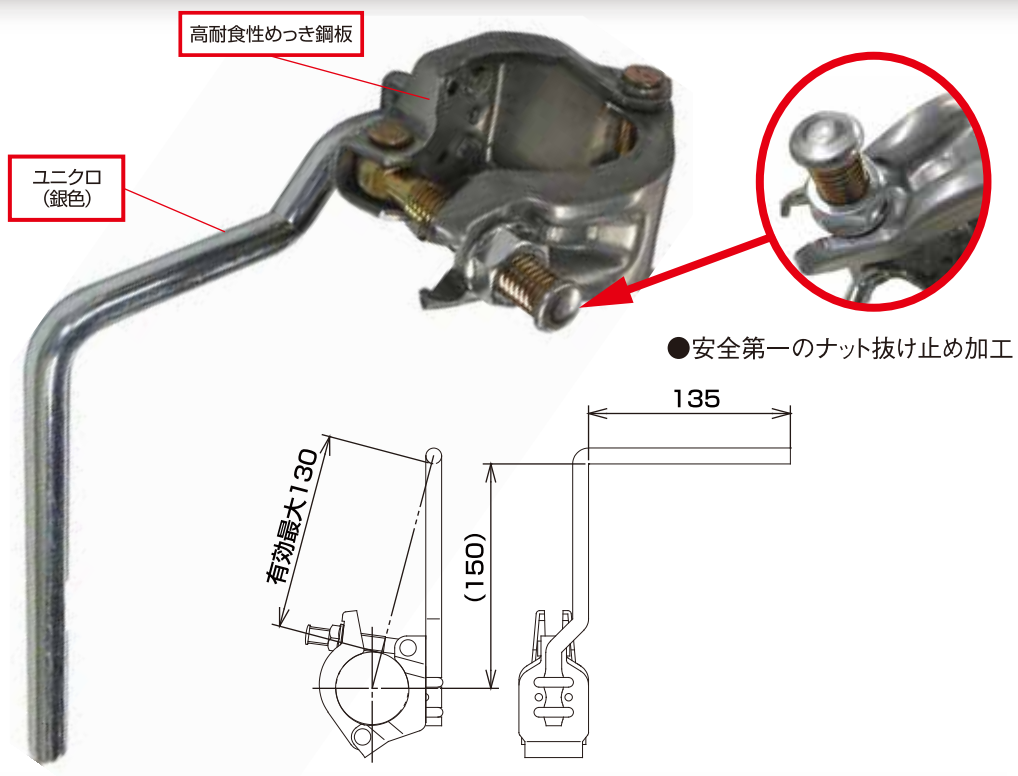
長尺足場板を1枚、又は2枚を取付可能。クランプを回転させることで簡単に調整できます。

② コストダウン!

番線等を必要とせず、解体後にゴミが出ることがありません。繰返し使用できるので現場コストの低減にも寄与します。

高耐久性!

クランプ本体に高耐食性メッキ鋼板を採用。また、ナット抜け止め加工ボルトを採用。



取付例



KS 幅木留めクランプB型

品番	1036183
入数	25個
梱包質量	13.1kg

⚠ 注意事項

- 足場板または枠上に設置した幅木を上から押える金物です。それ以外の用途では使用しないでください。
- 盛り替えや位置調整を行う場合は、必ずクランプのボルトを緩めてから行い、バーに無理な力をかけない様にしてください。



株式会社 国元商会

本社
〒538-0041 大阪市鶴見区今津北3-4-27
TEL(06)6962-8800 FAX(06)6962-8920
URL: http://www.kunimoto-s.co.jp

東京支店
〒101-0041 東京都千代田区神田須田町2-19-38
TEL(03)3252-8001 FAX(03)3252-8181

九州営業所
〒812-0007 福岡市博多区東比恵3-24-5
TEL(092)413-6880 FAX(092)413-6888

札幌営業所
〒003-0030 北海道札幌市白石区流通センター
6丁目2番地40
TEL(011)896-8180 FAX(011)896-8170

取扱店