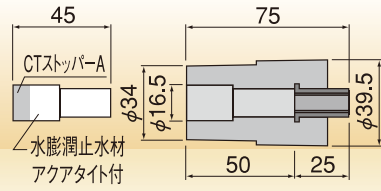


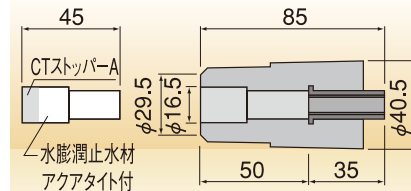
Aタイプ

かぶり50mm 塩害防止型



スーパーCTコン

型式	A-9-75 (W3/8)
入数	80個
梱包質量	12.5kg

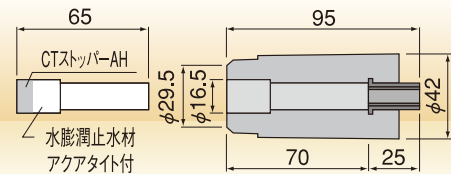


スーパーCTコン

型式	A-12-85 (W1/2)
入数	80個
梱包質量	13.0kg

AHタイプ

かぶり70mm 塩害防止型

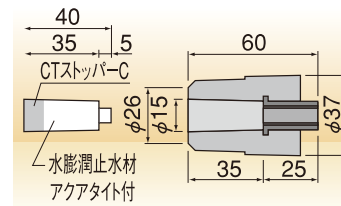


スーパーCTコン

型式	AH-9-95 (W3/8)
入数	60個
梱包質量	14.5kg

Cタイプ

かぶり35mm 標準型



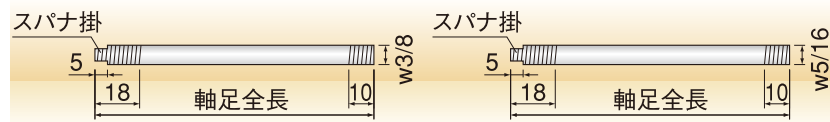
スーパーCTコン

型式	C-9-60 (W3/8)
入数	120個
梱包質量	12.0kg

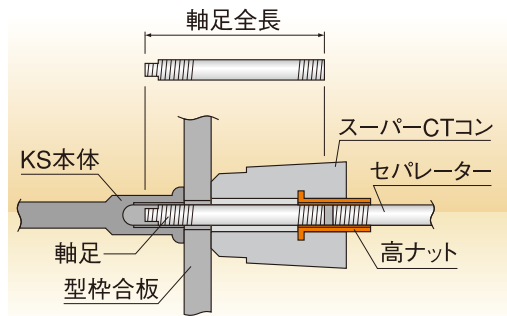
特長

- コンクリート打放し施工用埋込コンに要求されるかぶり寸法が完全に確保できる埋込コン。
- スーパーCTコン、CTストッパーともに超高強度コンクリート60N/mm²。
- コンクリート母体と同質で一体化し、美しい仕上がり。
- 水膨潤止水材アクアタイト付CTストッパーは止水効果抜群。
- 軸足穴跡の漏水防止には水膨潤止水材アクアタイト付CTストッパーが赤サビ・塩害・腐食等の問題を解消、後処理が簡単で、さらに省力化に効果的。

スーパーCTコン軸足参考図



形式	かぶり(mm)	軸足の規格		入数(本)
		合板用	メタル用	
A-9-75	50	AG-9-87	AM-9-78	500
C-9-60	35	CG-9-72	CM-9-62	500
AH-9-95	70	AHG-9-107	—	500



CTストッパーの施工方法

アクアタイト付CTストッパーはセットされております。KS本体及び軸足脱型跡穴に木ハンマーで打込んで仕上がり。

