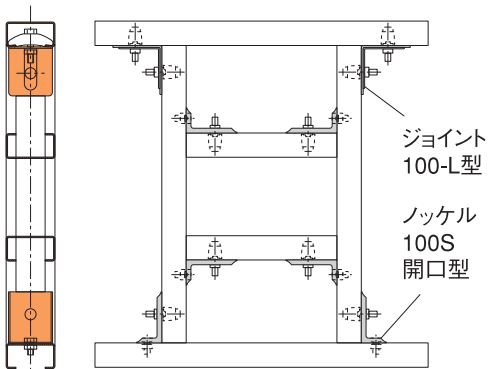


## ■使用例



※システム構成材 (C形鋼 100×50×20用)

## ノックル 100S開口型

## ジョイント 100-L型



溶融亜鉛めっき

ボルト平径



●サッシとの取合いの微調整がボルトの締付けにより簡単に行えます。