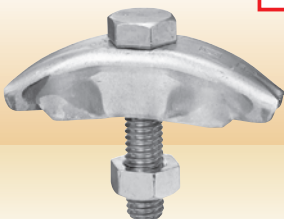

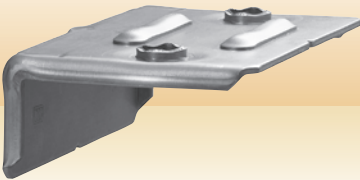
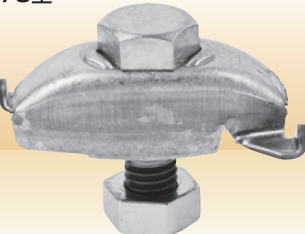

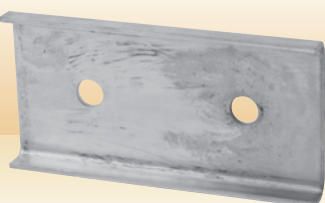
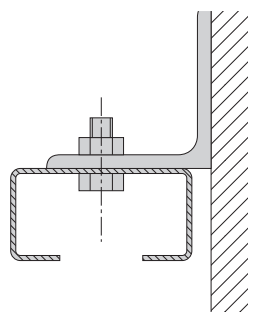
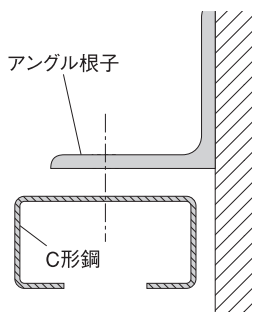
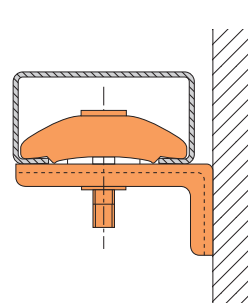
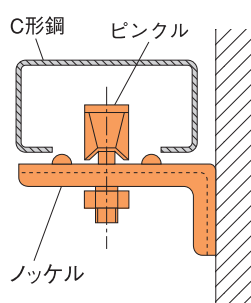


| ピンクル | | ノックル | | | |
|--|-------------|---|---------|--|---------|
| 100型 | 溶融亜鉛めっき | シングル100S型 | 溶融亜鉛めっき | シングル100W型 | 溶融亜鉛めっき |
|  | ボルト平径 21 |  | |  | |
| ピンクル | | ネコ | | | |
| 75型 | ボルト平径 21 | 75型 | | 75W型 | |
|  | |  | |  | |

従来方式



新方式



特長

- C形鋼に孔あけがなくなり、現場でのC形鋼の割り振りの管理が楽になります。
- 孔あけが不要で、緊結するボルト数が従来方式に比べて半分になり、約1.7倍の施工能率の向上が図れます。
- 胴縁(母屋)のC形鋼をノックル(ネコ)にあずけて作業ができるので、作業者の安全が確保できます。
- 地上でピンクルの取り付けを行うので、高所への取り付けボルト・ナットの持ち運びがなくなり、作業性が上がります。
- ピンクルの底部にガイドがあり、ナットを締付けると自動的に調芯されC形鋼の芯を固定します。