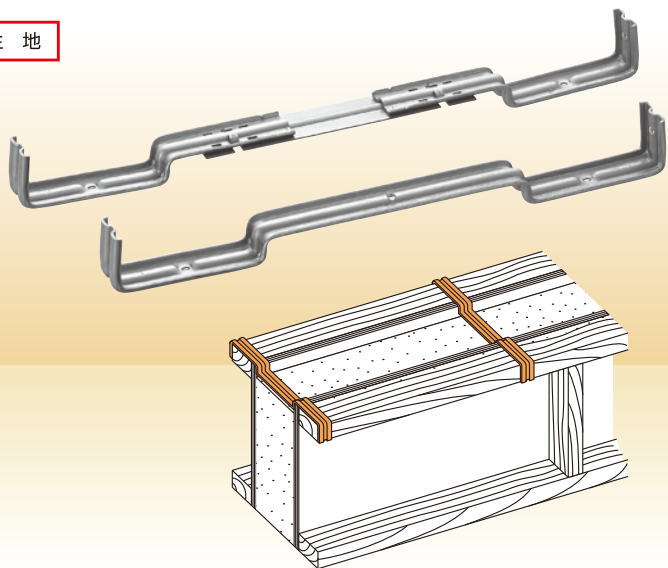


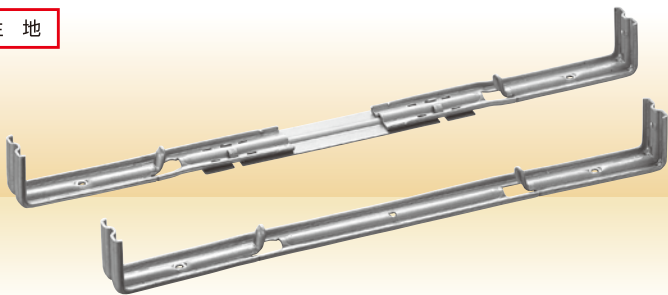
W(ダブル)タイプ

生地



ST(ストレート)タイプ

生地



■特長

- 基礎用パネルの組立・解体が容易で、パネルを傷めません。
- パネルの上部・下部のどちらにも使えます。
- 多彩な基礎幅・型枠厚に対応できる豊富な種類。

■入数表

●W(ダブル)タイプ

(本)

基礎幅 パネル厚	100mm	120mm	135mm	150mm	フリー
50mm	—	200	—	200	100
55mm	—	—	—	200	100
57mm	—	200	—	200	100
60mm	—	200	—	200	100
62mm	—	200	—	200	100
72mm	200	200	200	200	100

●ST(ストレート)タイプ

(本)

基礎幅 型枠	100mm	120mm	135mm	150mm	フリー
43mm 鉄製パネル	—	—	200	200	100
72mm 木製パネル	—	200	200	200	100

※他にカットタイプもございます。

※基礎幅フリーサイズは160mmから10mmきざみで420mmまであります。