

型枠塗布剤

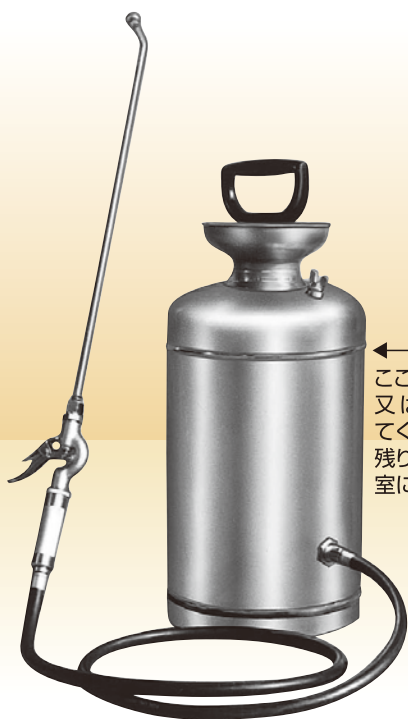
剥離剤(原液使用)



用途	容量
コンパネ用	18ℓ
	200ℓドラム

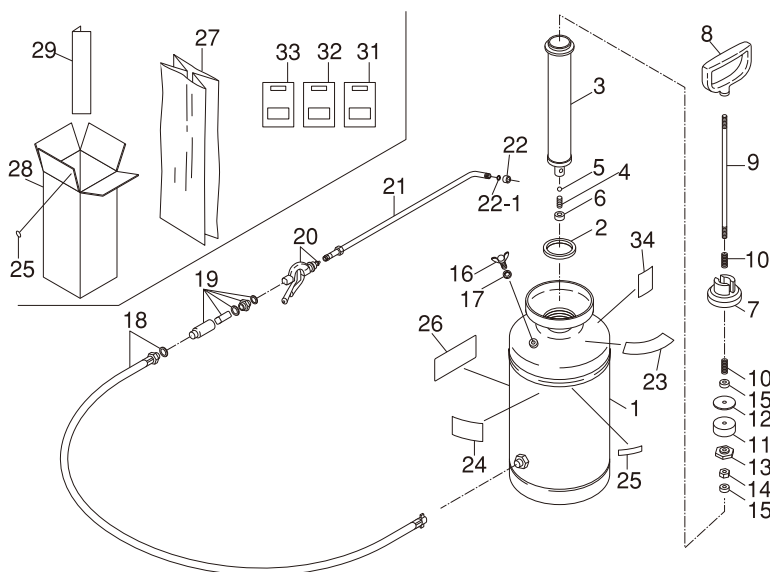
※その他各種ありますのでご相談ください。

剥離剤スプレー



←
 この線まで液
 又は油を入れて
 ください。
 残り上部は空気
 室になります。

■部品表



番号	部品名	番号	部品名
1	タンク本体	18	ホース
2	パッキン	19	ストレーナクミ
3	シリンダ本体	20	レバーコック
4	バネ	21	噴管
5	ボール	22	ノズル
6	キャップ	22-1	Oリング
7	シリンダホルダ	23	ラベル
8	ハンドル	24	ラベル
9	ピストンロッド	25	ラベル
10	バネ	26	ラベル
11	ピストンパッキン	27	袋
12	座金	28	ダンボール箱
13	パッキンホルダ	29	ダンボール
14	六角ナット	31	説明書
15	六角ナット	32	説明書
16	蝶ボルト	33	説明書
17	パッキン	34	ラベル

■特長

- 20～30回のポンピングで、最後までムラなくきれいな散布ができます。
- ハクリ剤の入替がしやすい大きな注入口。
- 美しく耐久性に優れたステンレス製タンク。

ノズルと握り	630mm	
ホース	耐油性1.5m	
材質	タンク	ステンレス製
	ポンプ	真ちゅう製
全容量	10.5ℓ	
液容量	8.0ℓ	
吐出量	500cc/分	
本体質量	4.1kg	