

◎工夫がいっぱいの鉄骨階段用仮設手摺◎

KS ハンドレール



KS brand
株式会社 国元商会

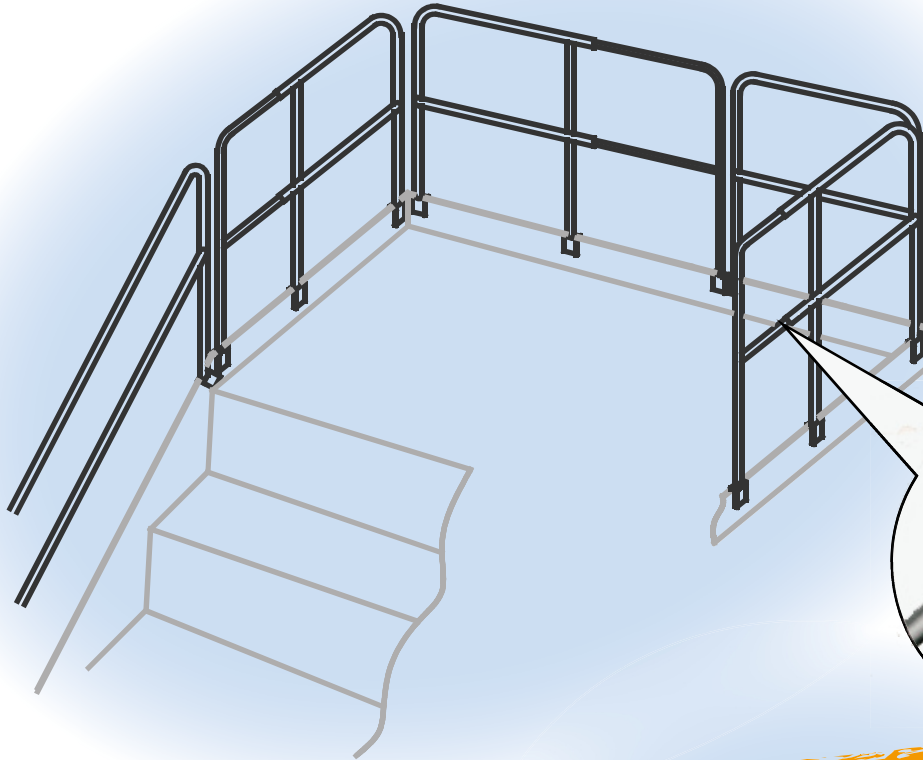
仮設工業会墜落防護工安全基準に準拠

1 安全設計

抜け止めストッパー付き、伸縮自在のスライド設計。

2 耐蝕性

耐蝕性にすぐれた「溶融亜鉛メッキ仕上げ」。

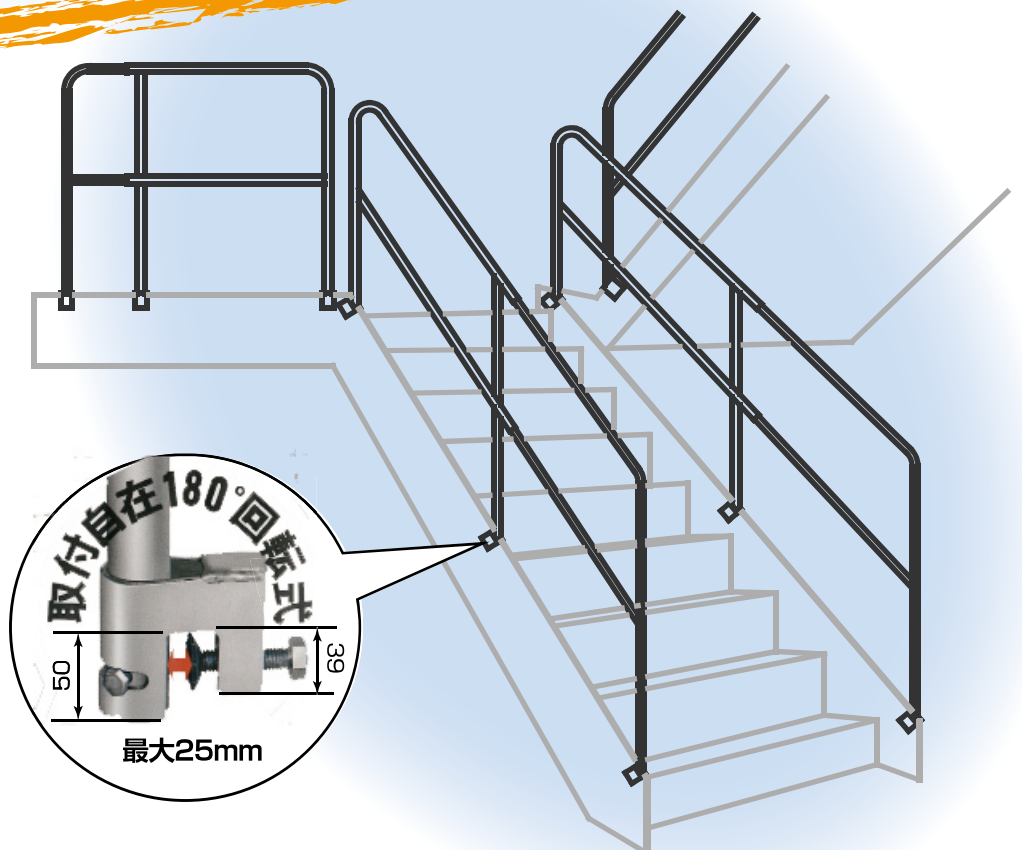


3 回転式取付金具

外づけ、内づけ自在の回転式取付金具。

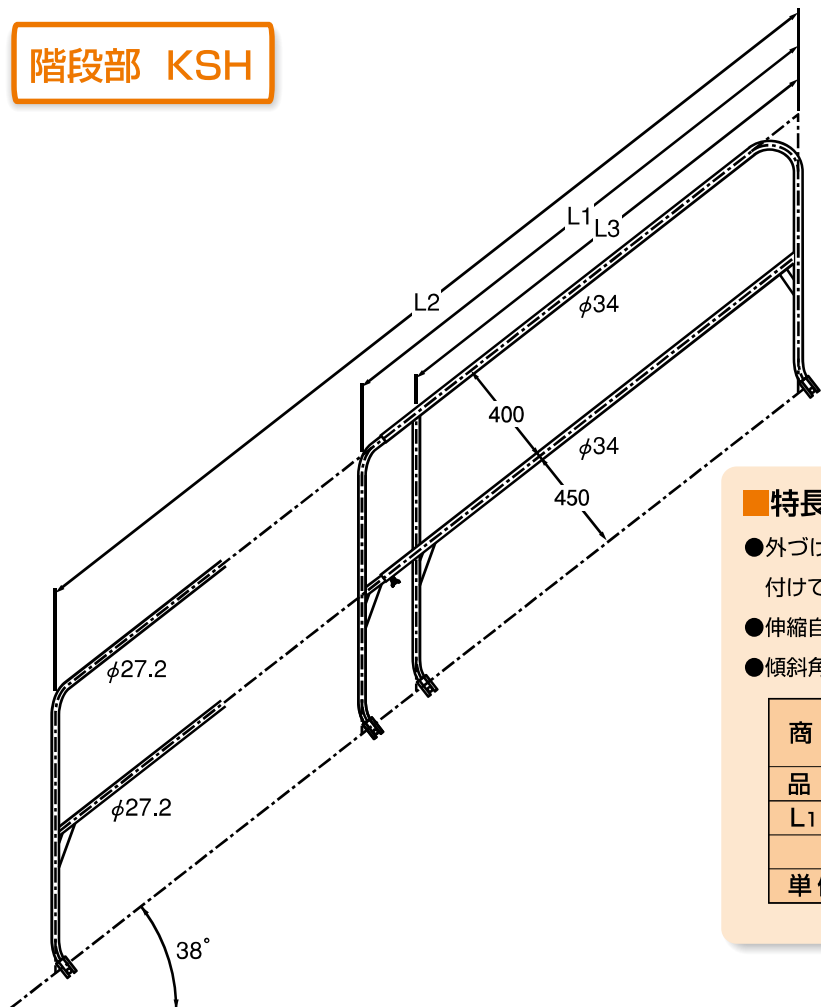
4 取付金具は取替可能

取付金具は、ボルト1本で取替可能です。



取付角度38°

階段部 KSH

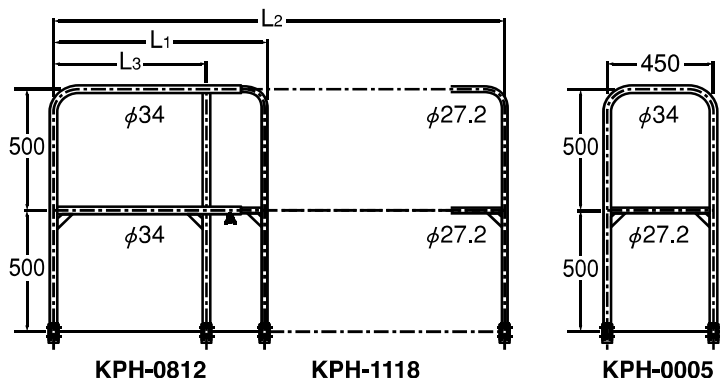


■特長

- 外づけ、内づけ自在の回転式取付金具。最大25mmまでの厚板に取付けできる。振動に強い皿パネ付き。
- 伸縮自在のスライド式。抜け止めのストッパーのついた安全設計。
- 傾斜角38°で耐蝕性にすぐれた溶融亜鉛メッキ仕上げ。

商品名	KS ハンドレール	
	KSH-2034	KSH-1219
品番	1321320	1321310
L1 ~ L2	2,000~3,400mm	1,250~1,900mm
L3	1,750mm	1,000mm
単位質量	17.0kg	12.5kg

踊り場部 KPH



■特長

- 曲面のある踊り場や大型フロアのR部に沿って取り付けられます。

商品名	KS ハンドレール		
	KPH-1118	KPH-0812	KPH-0005(固定)
品番	1321420	1321410	1321430
L1 ~ L2	1,100~1,800mm	800~1,200mm	450mm
L3	850mm	550mm	—
単位質量	12.0kg	10.5kg	5.0kg

⚠ 注意事項

- 安全帯のロープ、親綱、控え、壁つなぎ、足場板などの支持点又は資材荷上げの吊り元に使用しないでください。
- 材料などを立てかけないでください。
- 上棧又は中棧を踏み棧がわりに使用しないでください。
- 使用時及び搬入・搬出時の際は、蝶ボルトを確実に締めてください。
- 取付金具は、ささらが奥に当たるまでしっかり押し込んでからボルトを締付けて固定してください。



株式会社 国元商会

本社 〒541-0043 大阪市中央区高麗橋3-1-8
TEL(06)6231-8188 FAX(06)6231-8177
URL: <https://www.kunimoto-s.co.jp>

東京支店 〒102-0093 東京都千代田区平河町2-3-19
TEL(03)5214-8070 FAX(03)5214-8075

九州営業所 〒812-0007 福岡市博多区東比恵3-24-5
TEL(092)413-6880 FAX(092)413-6888

札幌営業所 〒003-0030 北海道札幌市白石区流通センター6-2-40
TEL(011)896-8180 FAX(011)896-8170

沖縄出張所 〒900-0013 沖縄県那覇市牧志2-17-27
TEL(098)988-3267 FAX(098)988-3268

取扱店