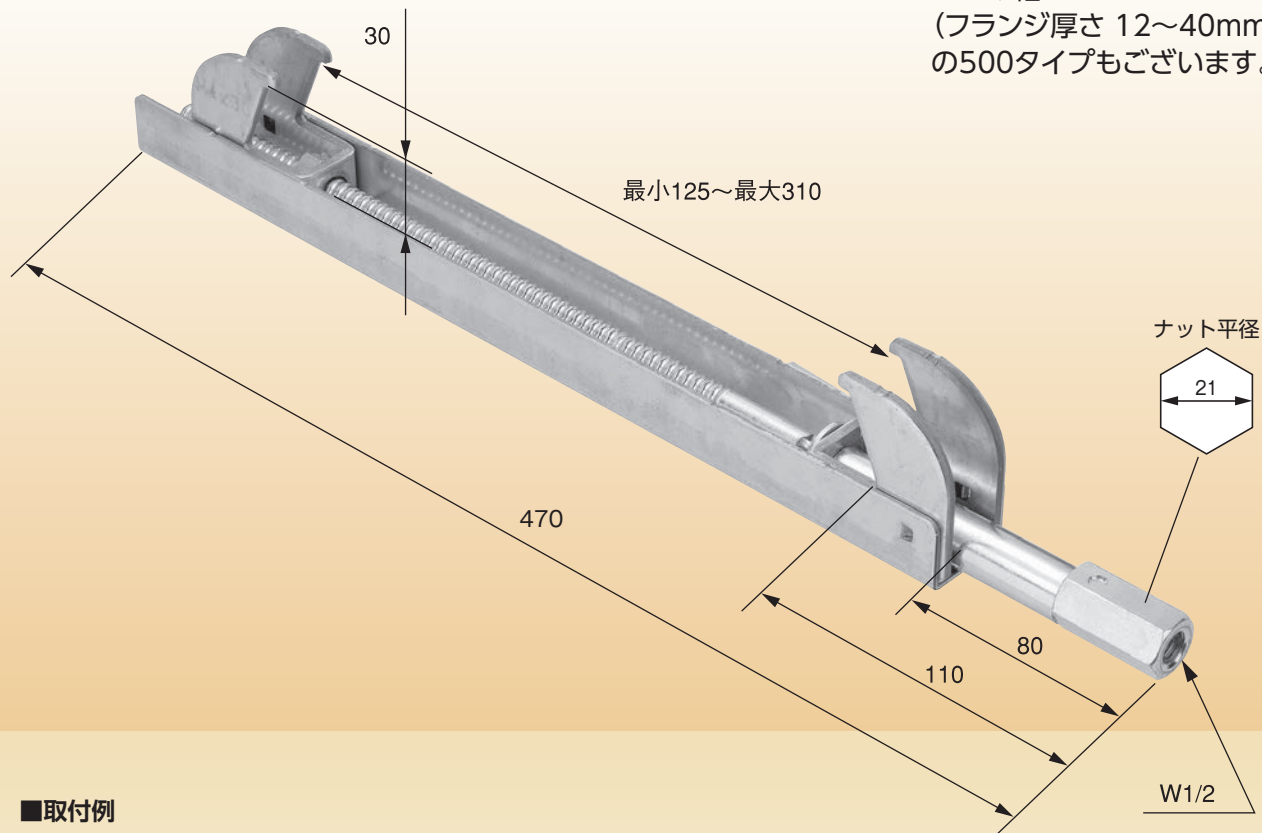




※つかみ幅300~500mm
(フランジ厚さ 12~40mm)
の500タイプもごございます。



■取付例



本体

熔融亜鉛めっき

ボルト・ナット等

ユニクロ
(銀色)

■特長

- 安全・スピーディーに作業が出来る。
- ガイド板により足場からの取り付けが容易。
- 調整部は目の粗いボールネジ仕様の為、整備し易い。
- ラチェット(インパクトドライバー)で取り付け、取り外しが簡単。

KS 壁つなぎ控え (H形鋼用)

品番	1064100
入数	10本
梱包質量	15.0kg
適応つかみ幅	125~310mm(フランジ厚さ:最大30mm)
許容荷重	4.41kN(450kgf)

安全性抜群!!

足場から乗り出さずに
全て手前から作業可能。

作業性抜群!!

H形鋼に添わせ、ナットを
締めるだけで、取付可能。



■取付方法

- 1.H形鋼(梁)のフランジ部に添わせる。
- 2.ラチェット(インパクトドライバー)でナットを締付けて完了です。

⚠ 注意事項

- ナット締付トルク 25~35N・m
- ステップ(足掛け)として使用しないでください。