

NEW!!

高耐食性メッキ鋼板採用※



KS brand  
株式会社 国元商会

# KS 幅木留めクランプ B型

## 建枠等に幅木を固定する金具

※クランプ本体

### 特長

#### ① 取付簡単!

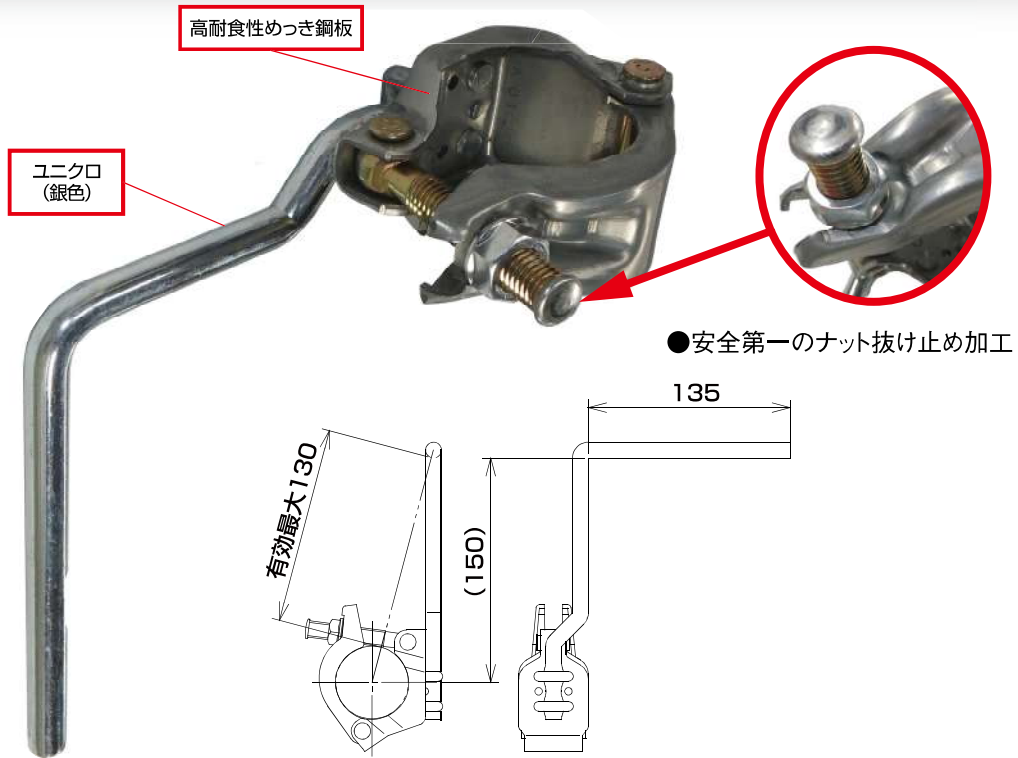
長尺足場板を1枚、又は2枚を取付可能。クランプを回転させることで簡単に調整できます。

#### ② コストダウン!

番線等を必要とせず、解体後にゴミが出ることがありません。繰返し使用できるので現場コストの低減にも寄与します。

#### 高耐久性!

クランプ本体に高耐食性メッキ鋼板を採用。また、ナット抜け止め加工ボルトを採用。



### 取付例



#### KS 幅木留めクランプB型

品番	1036188
入数	25個
梱包質量	13.1kg

### ⚠ 注意事項

- 足場板または枠上に設置した幅木を上から押える金物です。それ以外の用途では使用しないでください。
- 盛り替えや位置調整を行う場合は、必ずクランプのボルトを緩めてから行い、バーに無理な力をかけない様にしてください。

KS brand 株式会社 国元商会

本社 〒541-0043 大阪市中央区高麗橋3-1-8  
TEL(06)6231-8188 FAX(06)6231-8177  
URL: <https://www.kunimoto-s.co.jp>

東京支店 〒102-0093 東京都千代田区平河町2-3-19  
TEL(03)5214-8070 FAX(03)5214-8075

九州営業所 〒812-0007 福岡市博多区東比恵3-24-5  
TEL(092)413-6880 FAX(092)413-6888

札幌営業所 〒003-0030 北海道札幌市白石区流通センター6-2-40  
TEL(011)896-8180 FAX(011)896-8170

沖縄出張所 〒900-0013 沖縄県那覇市牧志2-17-27  
TEL(098)988-3267 FAX(098)988-3268

### 取扱店