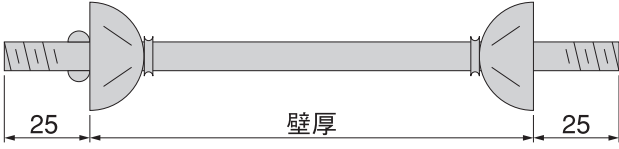
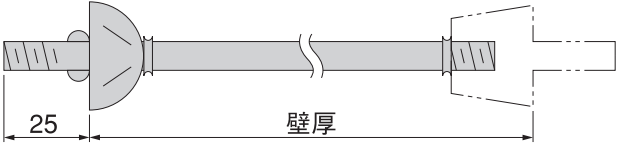
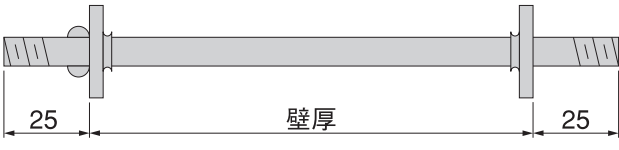
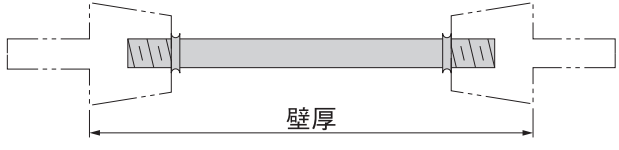
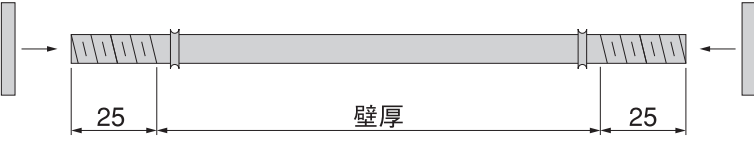
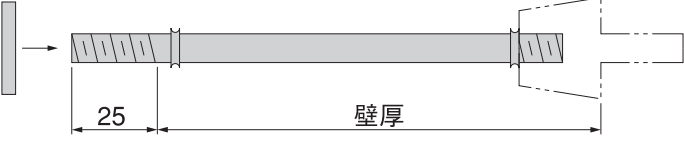


商品名	形状	寸法	用途
ハネP+P (ハネ両パット)		8	●打放し用
ハネP+B (ハネパットB)		8	●打放し用
ハネH (ハネ両H)		8	●仕上用
B		8	●打放し用
6C		8	●仕上用 (六角座金は別売) ●受注生産
6BC		8	●片面仕上 (六角座金は別売) ●片面打放し用 ●受注生産