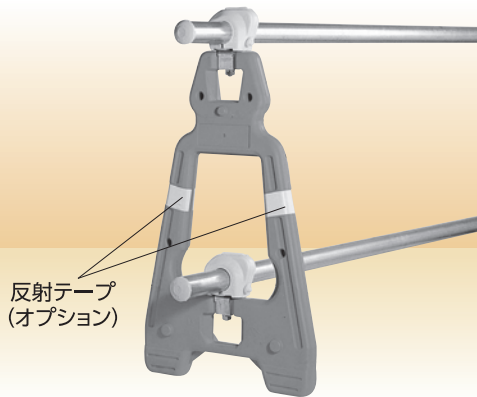


KYプラガードA型 PAT.



■特長

- 樹脂製中空構造で割れにくく、復元性が高い。
- 鉄製の半分以下の重さ。
- 丸みをもたせた安全で美しいフォルム。
- 美しく鮮やかなグリーン。

KY プラガードA型

品番	1844100
寸法(mm)	幅450×高さ820×厚み50
使用単管	φ48.6
入数	10本
梱包質量	23.0kg

※反射テープはオプションになります。