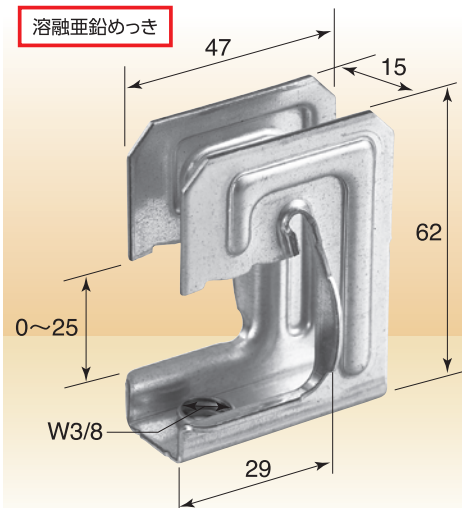


## KS天井吊金具 HC型



溶融亜鉛めっき



### ■特長

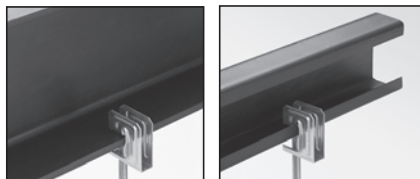
- プレス一体成形なので強度上安定しています。
- H形鋼からもC形鋼からも吊れます。
- 下から取り付け作業ができます。
- 仮止めでき、取り付け位置の移動も簡単です。

### KS 天井吊金具 HC型

品番	0608410
入数	100個
梱包質量	6.5kg
許容荷重	980N(100kgf)

※C形鋼対応サイズ: ●100×50×20×2.3  
●75×45×10×2.3

### ■取付例



### ⚠ 注意事項

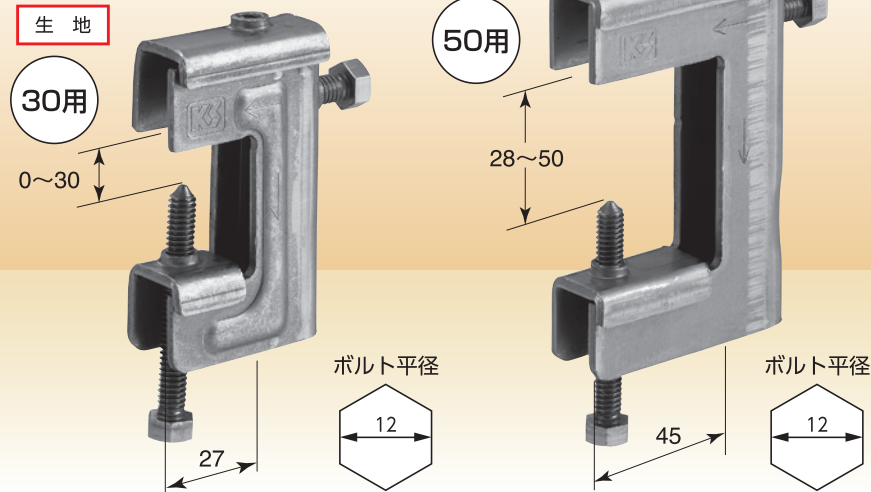
- 金具の抜け方向には使用しないでください。
- 吊ボルトは8~10N・mのトルクで締付けてください。

## KSグリッパー2型



### W3/8ボルト用(縦引き用)

●詳細はP.91を参照してください。



### ■取付例



### KS グリッパー2型

	9×30用	9×50用
品番	0032193	0032195
入数	50個	
梱包質量	12.5kg	17.5kg
適応ネジ径	W3/8	
許容荷重	6.86kN(700kgf)	

※長期許容荷重です。

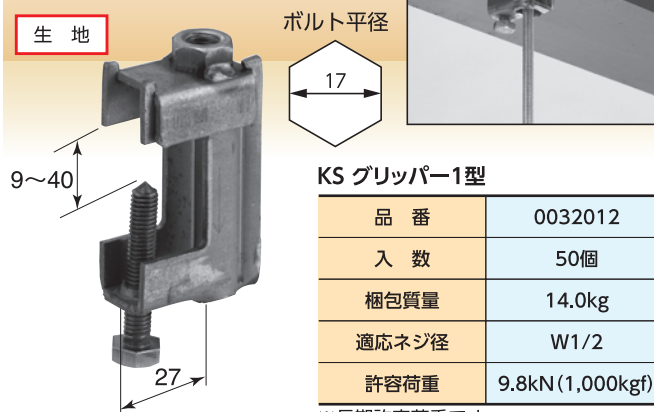
## KSグリッパー1型



受注生産

### W1/2用(縦引き用)

●詳細はP.90を参照してください。



### KS グリッパー1型

品番	0032012
入数	50個
梱包質量	14.0kg
適応ネジ径	W1/2
許容荷重	9.8kN(1,000kgf)

※長期許容荷重です。

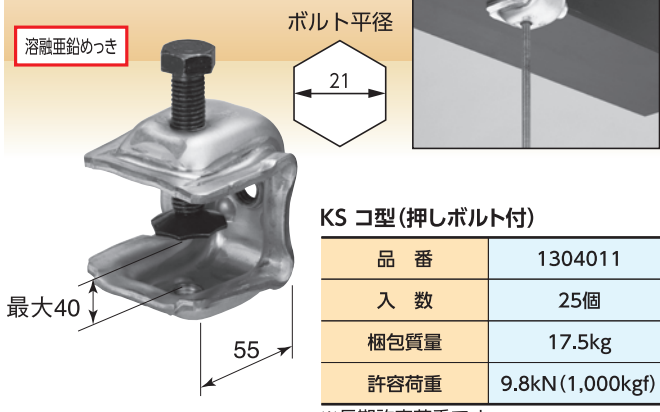
## KSコ型(押しボルト付)



### 溶融亜鉛メッキ鋼板使用 W1/2ボルト用(縦引き用)

●吊金具以外にも広範囲な用途があります。

溶融亜鉛めっき



### KS コ型(押しボルト付)

品番	1304011
入数	25個
梱包質量	17.5kg
許容荷重	9.8kN(1,000kgf)

※長期許容荷重です。