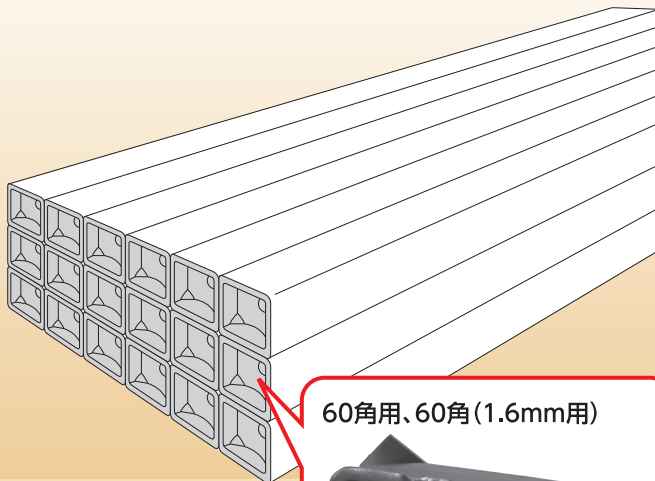


本体

溶融亜鉛めっき

バネ

ステンレス



60角用、60角(1.6mm用)



水ぬきリブ

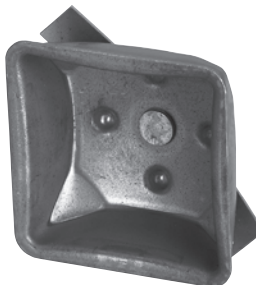
## ■ 特長

- バタに簡単にたたき込め、バネによって抜けにくくなっています。
- ノロの侵入を防ぎます。
- 凹みに指がかかるため、持ち運びに便利です。
- バタ材の端部を補強し、変形を防ぎます。

## KS ハネキャップ

	60角用	60角(1.6mm用)	50角用	φ48.6用
品番	0140060	0140061	0140050	0140048
入数	250個			
梱包質量	9.0kg			6.3kg
備考	一般鋼管用 (60角厚み2.3mm用)	ハイテンバタ用 (60角厚み1.6mm用)	—	—

50角用



φ48.6用(丸型)

