

KS スラブ舟

材料の搬出入のためのスラブ開口用型枠。

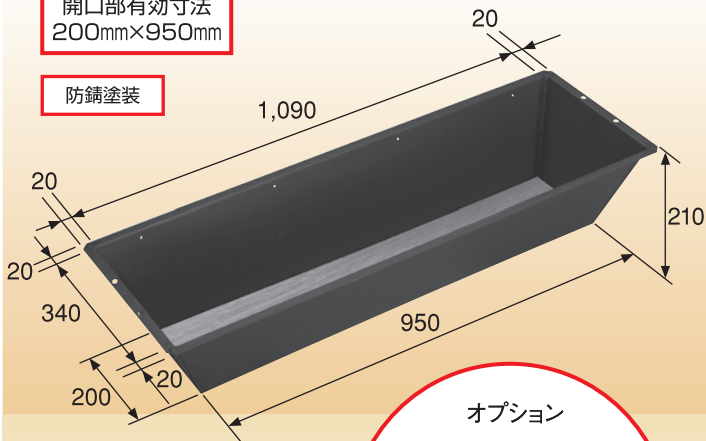
200型



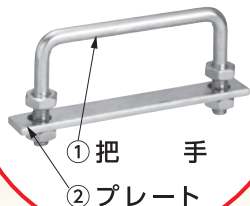
※特注サイズも製作できます。

開口部有効寸法
200mm×950mm

防錆塗装



オプション



■特長

- 底板ベニヤ付きで、開口部と同時に内部にもコンクリートを打設できます。
- スラブ厚200mmまでに対応できます。
- 錆び止め塗装の鋼板製で、転用が可能です。

KS スラブ舟 200型

品番	0127210
単位質量	11.0kg

■使用方法

