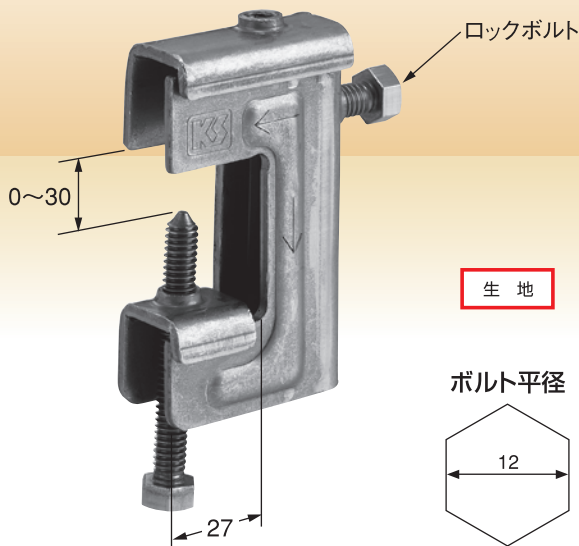


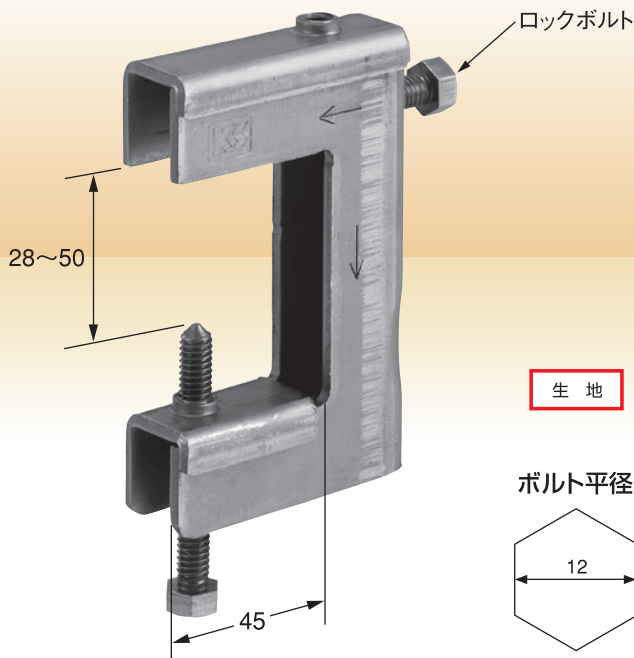
30用

KS 参考資料 P149



50用

KS 参考資料 P149



特長

- 一体成形品で溶接部が無く品質が安定し、安心してご使用になれます。
 - 現場溶接を不要にし、簡単にセットできます。
 - 1個で縦引き、横引きを可能にしました。
 - 広範囲な吊り金物としてもご使用できます。
- ※P110を参照してください。

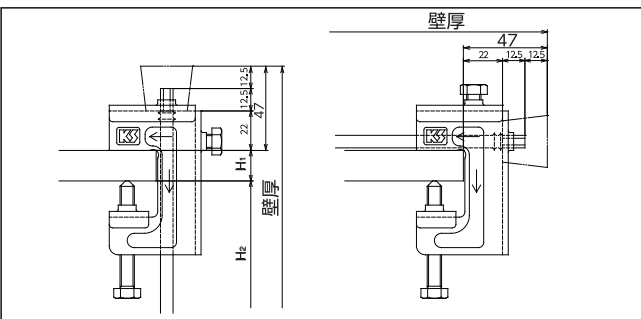
取付例 鉄骨からのセパ引き

セパレーター寸法(グリッパー側B型セパ使用)

セパ引き	セパレーター寸法(壁厚)
縦引き	$H_1 + H_2 + 47\text{mm}$
横引き	$B_1 + B_2 + 47\text{mm}$

※セパレーターの長さ調節が必要な場合は巻末の参考資料を参照してください。

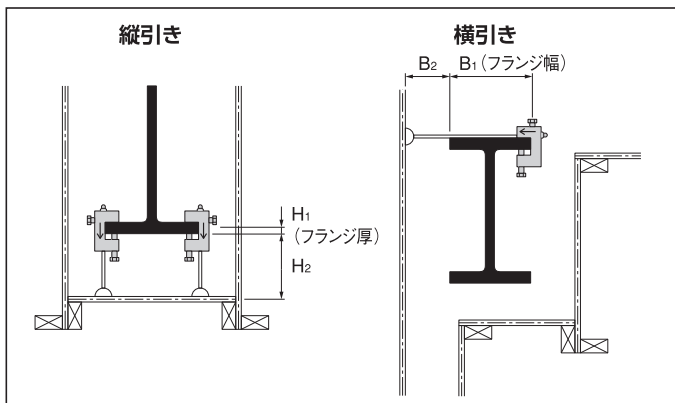
取付部詳細



KS グリッパー2型

	30用		50用	
	8×30用	9×30用	8×50用	9×50用
品番	0032183	0032193	0032185	0032195
入数	50個			
梱包質量	12.5kg		17.5kg	
対応ネジ	W5/16	W3/8	W5/16	W3/8
対応フランジ厚	0~30mm		28~50mm	
縦引き許容荷重	13.7kN(1,400kgf)			
横引き許容荷重				

※ロックボルトは袋入りです。



注意事項

- 負荷は必ず矢印方向(側面に刻印あり)にご使用ください。
- 押しボルト締付トルク: 9.8N・m(100kgf・cm)
ロックボルト締付トルク: 7.8N・m(80kgf・cm)
- 取付フランジの強度にも十分ご注意ください。

