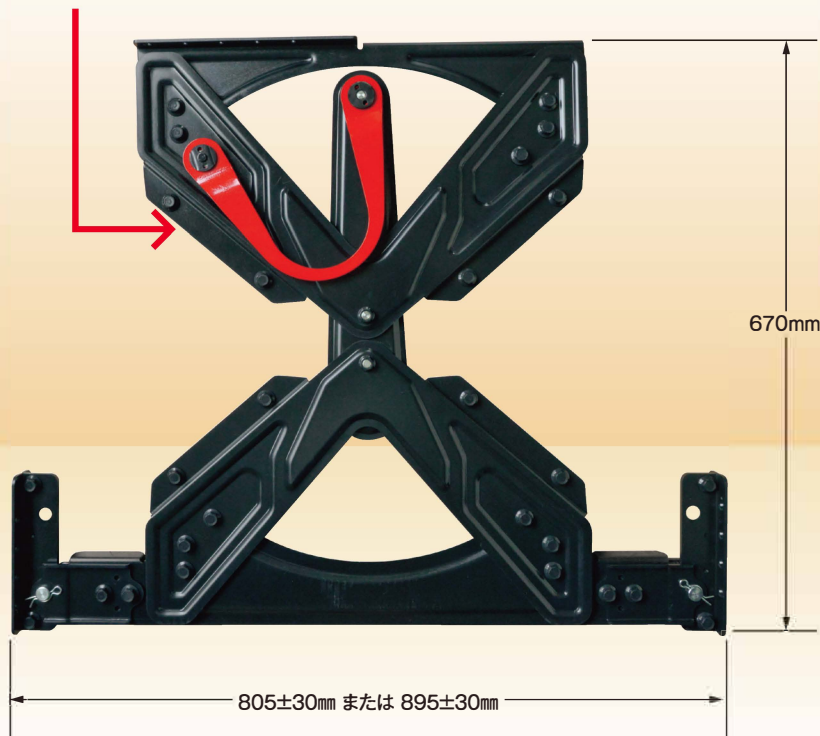


鋼製制震ダンパー



■特長

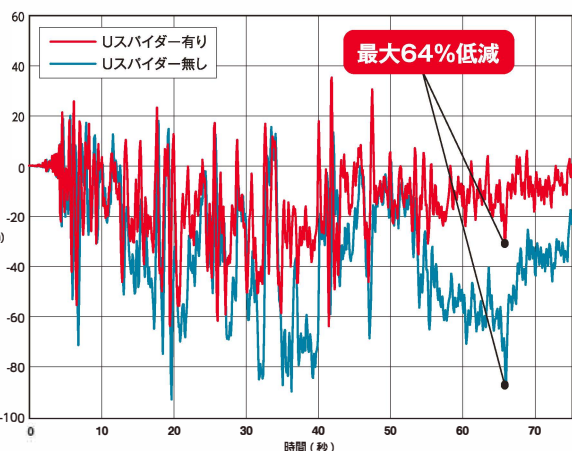
- 本体も制震ダンパーも独自の鋼製。ゴムやオイルのダンパーと異なり、経年劣化や温度による性能変化が少なく、常に安定した制震性能を発揮します。
- 他の制震装置と違い、設置する際に専用のアンカーボルトやホールダウン金物の取り付けは不要。施工も簡単です。
- 窓の腰壁やドアの垂れ壁に設置が可能。新築はもちろんリフォーム時も、開口部を確保できるなど、設計プランを変えることなく、木造の家を地震に強い制震住宅へ。
- 大地震も中小規模の地震も、揺れのエネルギーを吸収。安定した制震性能が実証されました。本震の大きな揺れはもちろんのこと、余震など繰り返し地震にも優れた制震効果が得られます。
- 窓の腰壁やドアの垂れ壁など開口部を中心に、1階の8か所に分散設置することで、2階も含め十分な制震効果を発揮します。

※ 木造2階建て住宅、延床面積30坪程度の場合。

数々の性能実験を実施。優れた制震効果を実証!

揺れを最大64%吸収・低減!

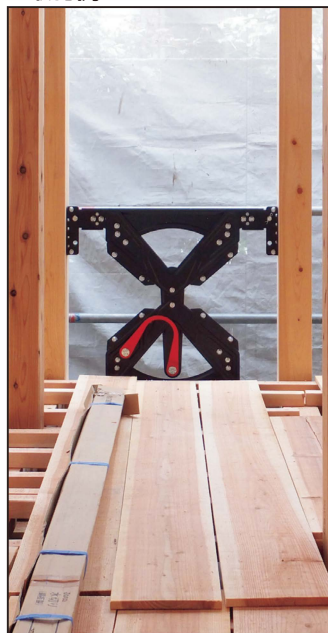
東日本大震災クラスの地震波で、建物の変形量を最大64%吸収・低減! 大地震から住まいを守ります。



【時刻歴応答解析結果】時刻歴応答解析とは、時間とともに変化する地震波に対して建物ごとどのように変化するのかを計算する手法で、現時点では最も高度な解析手法と言われています。

【解析条件】 ■ 木造2階建て住宅 ■ 延床面積33坪 ■ 1F/2F面積比1:0 ■ 耐震等級1相当 ■ 入力地震波:BCJ_L2 ■ Uスパイダー-8台設置(X方向4台、Y方向4台) ※様々な条件(地盤の状況や建物の形状、地震波等)によって解析結果は異なりますので、個々の建物に応じた解析が必要です。

■取付例



「建築技術性能証明」を取得

GBRC 性能証明 第14-34号

Uスパイダーは、国土交通省の指定性能評価機関である一般財団法人日本建築総合試験所から建築技術性能証明を取得しています。大学教授や有識者からなる建築のプロの方々が、Uスパイダーの制震性能を多角的に審査。新築でもリフォームでも、安心してご使用頂けます。



KS Uスパイダー

モジュール	910mm	1000mm
品番	1556100	1556200
梱包サイズ	765mm(巾)×675mm(縦)×58mm(高)	
同梱品	専用取付けビス	
梱包質量	17kg(本体13.6kg)	
入数	1set	

※仕様及び外観は予告なく変更される場合がありますので、予めご了承ください。